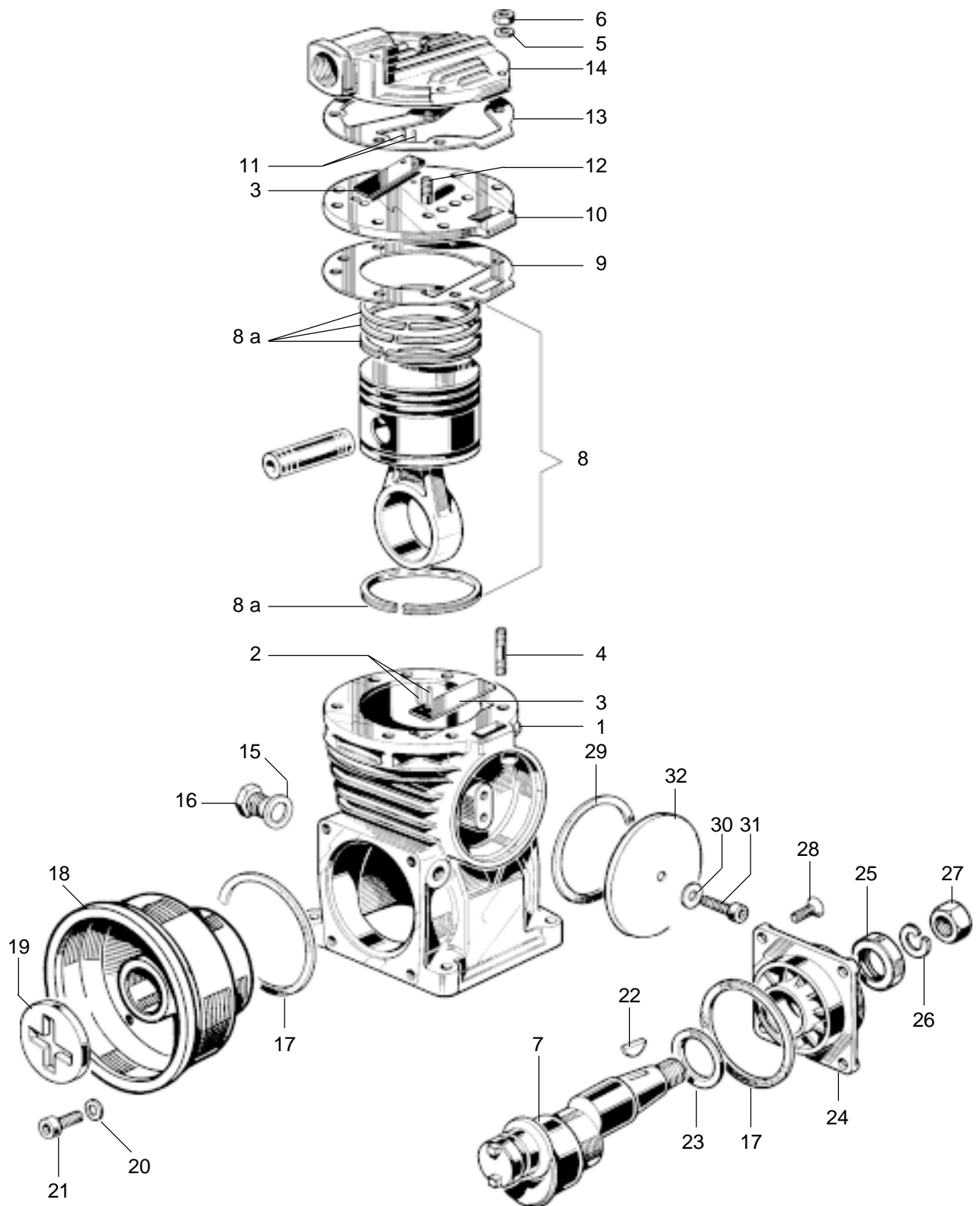


Pompe à vide monocylindre type E 75

914 001



WABCO

914 001 910 3 édition 03 / 90
sous toute réserve de modifications

Pompe à vide monocylindre

type E 75

914 001

Désignation	n ° de repère	n ° de catalogue	pièces communes aux variantes	quantité par variante					jeu de réparation			
				811								
Pompe à vide		914 001 ... 0										
Jeu de réparation		164 186 99 08		X						99		
Carter monté	1 à 3	-	1									
Goujon	2	-	7									
Aiguille de centrage	3	NTS	2							2		
Clapet	4	NTS	2							2		
Rondelle	5	-	8									
Ecrou	6	-	8									
Vilebrequin	7	911 004 691 4	1									
Bielle et piston assemblés	8	911 004 621 2	1									
Jeu de segments	8 a	911 004 003 2	1									
Joint	9	NTS	1							1		
Siège complet	10 à 12	911 004 500 2	1									
Siège	10	-	1									
Aiguille de centrage	11	NTS	2							2		
Goujon	12	-	2									
Joint de culasse	13	NTS	1							1		
Culasse	14	911 004 651 4	1									
Joint	15	NTS	1							2		
Bouchon	16	810 904 002 4	1									
Joint	17	NTS	2							2		
Flasque porte-pompe	18	-	1									
Entraîneur	19	416 102 640 4	1									
Rondelle	20	-	5									
Vis	21	-	4									
Clavette	22	810 526 004 4	1									
Rondelle	23	895 091 870 4	1									
Flasque avant complet	24	911 901 661 2	1									
Joint	25	811 408 055 4	1							1		
Rondelle	26	-	1									
Ecrou	27	810 306 020 4	1									
Vis	28	-	4									
Joint	29	-	1							1		
Bride	30	-	1									
Vis	31	-	1									
Protecteur	32	-	1									

NTS : non tarifée séparément : voir jeu de réparation