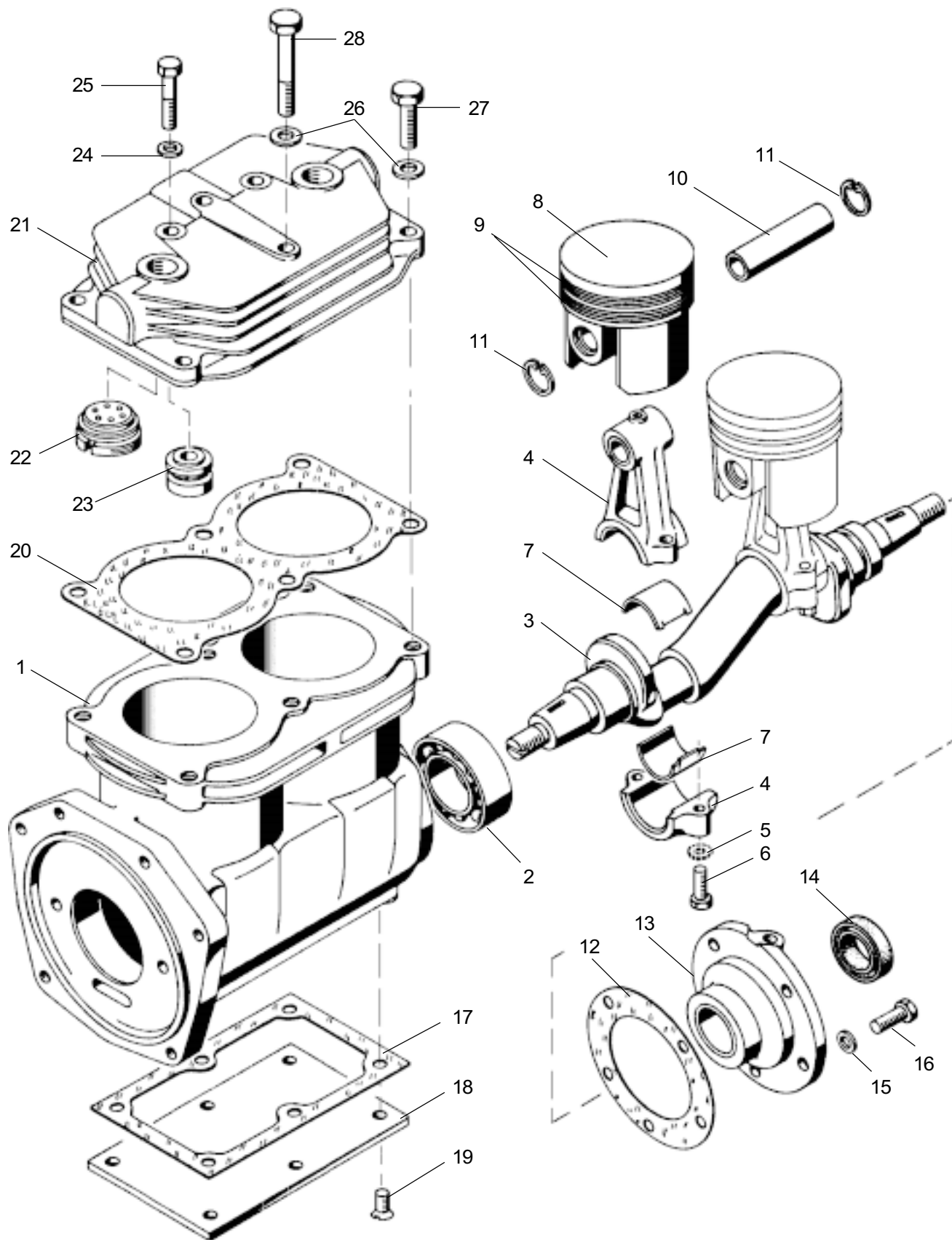


# Compresseur d'air bicylindre

911 501

510 cm<sup>3</sup>



# WABCO

911 501 910 3 édition 04 / 92  
sous toute réserve de modifications

# Compresseur d'air bicylindre

# 911 501

## 510 cm<sup>3</sup>

Désignation	n ° de repère	n ° de catalogue	pièces communes aux variantes	quantité par variante				jeu de réparation			
				000	001						
<b>Compresseur d'air</b>		<b>911 501 ... 0</b>									
Jeu de réparation		-		-	-						
Bloc cylindre nu	1	-	1								
Roulement	2	-	1								
Vilebrequin	3	-	1								
Bielle	4 à 6	911 501 732 2	2								
Rondelle	5	-	4a								
Vis	6	-	4								
1/2 Coussinet	7	-	4								
Piston complet	8 à 11	911 501 621 2	2								
Piston nu	8	NTS	2								
Jeu de segments	9	NTS	2								
Axe	10	NTS	2								
Anneau d'arrêt	11	-	4								
Joint plat	12	-	1								
Palier	13	911 501 660 2	1								
Joint à lèvre	14	897 201 401 2	1								
Rondelle	15	-	5								
Vis M8 x 20	16	-	5								
Joint plat	17	-	1								
Plaque	18	-	1								
Vis M8 x 16	19	-	6								
Joint de culasse	20	897 332 540 4	1								
Culasse assemblée	21 à 25	911 501 800 2		1							
Culasse assemblée	21 à 25	911 501 801 2			1						
Culasse nue	21	-		1							
Culasse nue	21	-			1						
Clapet d'admission	22	411 003 504 2	2								
Clapet d'échappement	23	911 501 501 2	2								
Rondelle	24	-	2								
Vis M8 x 45	25	-	2								
Rondelle	26	-	6								
Vis M10 x 35	27	-	4								
Vis M10 x 70	28	-	2								

NTS : non tarifée séparément  
a : varie pour chaque appareil