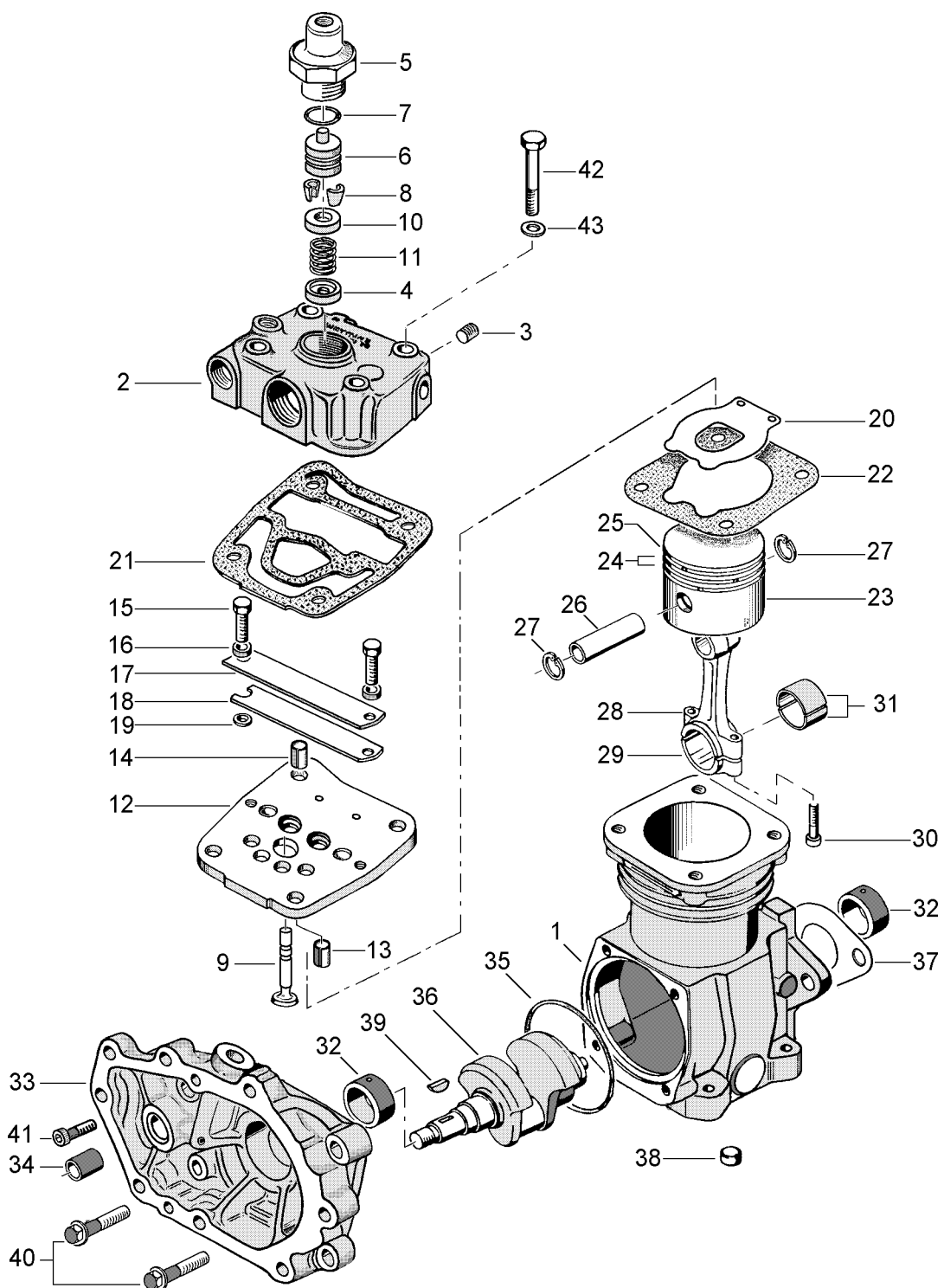


# Compresseur d'air monocylindre

911 142

229 cm<sup>3</sup>



Var  
000

# WABCO

911 142 910 3 édition du 12 / 93  
sous toute réserve de modifications

# Compresseur d'air monocylindre

## 229 cm<sup>3</sup>

# 911 142

Désignation	n ° de repère	n ° de catalogue	pièces communes aux variantes	quantité par variante					jeu de réparation			
				000								
<b>Compresseur d'air</b>		<b>911 142 ... 0</b>		000								
Jeu de réparation		911 142 000 2		X					000			
Carter	1	-	1									
Culasse	2	-	1									
Bouchon fileté	3	-	1									
<b>Dispositif de mise à l'atmosphère</b>	4 à 11	-	1									
Coupelle d'appui ressort	4	-	1									
Chapeau de soupape de décharge	5	-	1									
Piston	6	-	1									
Joint torique	7	NTS	1						1			
Coquille verrouillage soupape	8	NTS	2						2			
Soupape	9	-	1									
Coupelle guide ressort	10	-	1									
Ressort	11	NTS	1						1			
<b>Boîte à clapet complète</b>	12 à 20	-	1									
Plaque	12	-	1									
Bague de positionnement	13 et 14	-	1									
Vis	15	-	2									
Rondelle	16	-	2									
Plaque butée	17	-	1									
Clapet d'échappement	18	411 034 050 4	1									
Rondelle guide clapet échappement	19	-	1									
Clapet d'admission	20	NTS	1						1			
Joint de culasse	21	-	1									
Joint de boîte à clapet	22	NTS	1						1			
<b>Piston complet</b>	23 à 27	411 142 623 2	1									
Piston nu	23	-	1									
Segments	24	-	2									
Segment	25	-	1									
Axe de piston	26	-	1									
Circlips	27	-	2									
<b>Bielle assemblée</b>	28 à 30	-	1									
Bielle nue	28	-	1									
Chapeau de bielle	29	-	1									
Vis	30	NTS	2						2			
Jeu de coussinets de bielle	31	899 759 793 4	1									
<b>Support de liaison complet</b>	32 à 34	-	1									
Bague palier de vilbrequin	32	-	2									

NTS : non tarifée séparément : voir jeu de réparation

# Compresseur d'air monocylindre

911 142

229 cm<sup>3</sup>

Désignation	n ° de repère	n ° de catalogue	pièces communes aux variantes	quantité par variante					jeu de réparation		
				000							
<b>Compresseur d'air</b>		<b>911 142 ... 0</b>		000							
Jeu de réparation		911 142 000 2		X					000		
Support nu	33	-	1								
Bague d'arbre intermédiaire	34	NTS	1						1		
Joint torique	35	-	1								
Vilbrequin	36	-	1								
Décalcomanie des calages	37	NTS	1						1		
Bouchon expansible	38	NTS	2						2		
Clavette demi-lune	39	895 500 194 4	1						1		
Vis	40	-	3								
Vis	41	-	1								
Vis	42	-	4								
Rondelle	43	-	4								