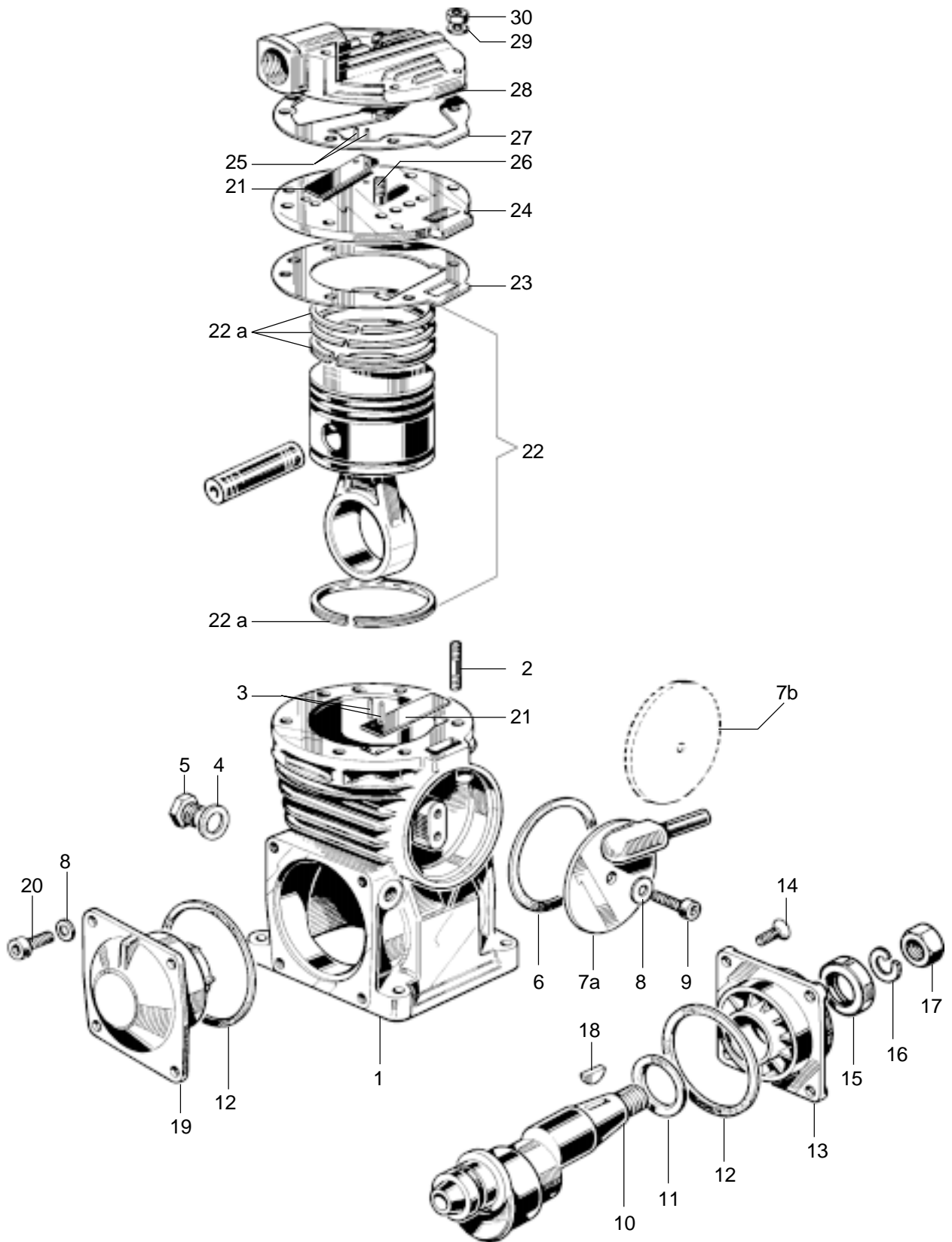


Compresseur d'air monocylindre type E 75 . 76 cm³

911 004



WABCO

911 004 910 3 édition 03 / 90
sous toute réserve de modifications

Compresseur d'air monocylindre

911 004

type E 75 . 76 cm³

Désignation	n ° de repère	n ° de catalogue	pièces communes aux variantes	quantité par variante					jeu de réparation			
				531	806	851	876	896				
Compresseur d'air		911 004 ... 0										
Jeu de réparation		164 186 99 08		X	X	X	X	X	99			
Carter	1 à 3	-		1								
Carter	1 à 3	-			1	1						
Carter	1 à 3	-					1					
Carter	1 à 3	-						1				
Goujon	2	-	7									
Goupille de centrage	3	NTS	2							2		
Joint	4	NTS	1							1		
Bouchon	5	810 904 002 4	1									
Joint	6	NTS	1							1		
Bride d'aspiration tubulaire	7 a	-			1	1	1					
Protecteur pour version sans bride	7 b	-		1				1				
Rondelle	8	-	5									
Vis	9	-	1									
Vilebrequin	10	911 004 690 4 §	1									
Rondelle de frottement	11	-	1									
Joint de flasque	12	NTS	2							2		
Flasque avant complet	13	911 901 661 2	1									
Vis	14	-	4									
Joint	15	811 408 055 4	1							1		
Rondelle	16	-	1									
Ecrou	17	810 306 020 4	1									
Clavette	18	810 526 004 4	1									
Flasque arrière complet	19	911 901 662 2	1									
Vis	20	-	4									
Clapet	21	NTS	2							2		
Bielle et piston complet	22	911 004 621 2	1									
Jeu de segments	22 a	911 004 003 2	1									
Joint	23	NTS	1							1		
Siège complet	24 à 26	911 004 500 2	1									
Siège	24	-	1									
Goupille de centrage	25	NTS	2							2		
Goujon	26	-	1									
Joint de culasse	27	NTS	1							1		
Culasse	28	911 004 651 4	1									
Rondelle	29	-	8									
Ecrou	30	-	8									

§ --> Interchangeable avec celui d'origine

NTS : non tarifée séparément : voir jeu de réparation