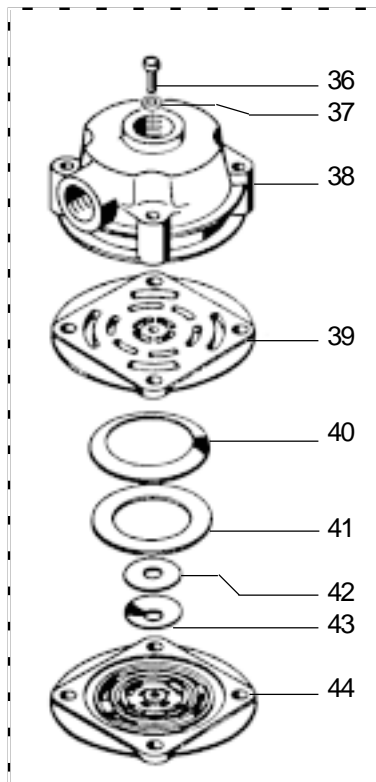


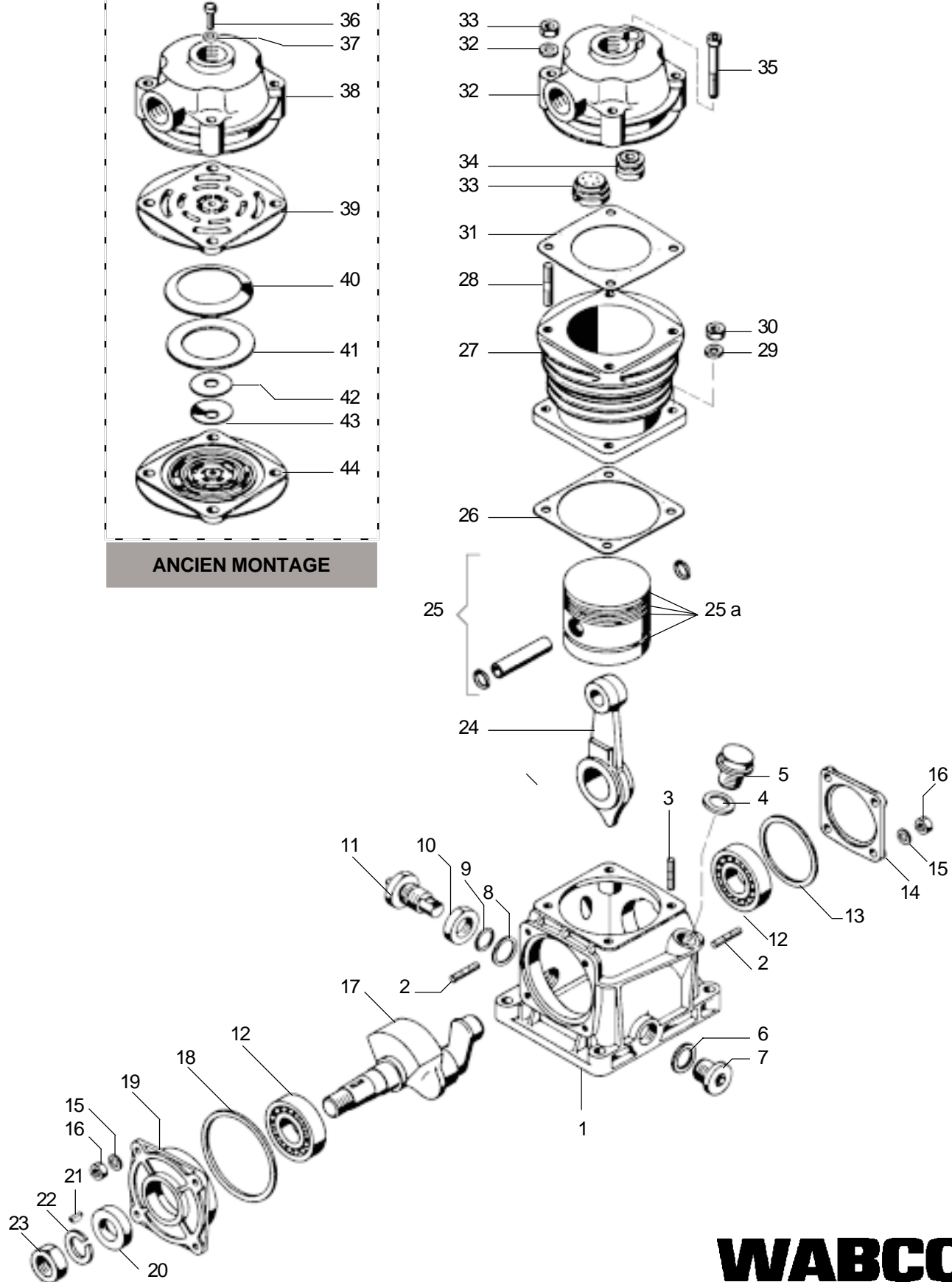
Compresseur d'air monocylindre

911 003

type E 180 . 176 cm³



ANCIEN MONTAGE



WABCO

911 003 915 3 édition 03 / 90
sous toute réserve de modifications

Compresseur d'air monocylindre

type E 180 . 176 cm³

911 003

Désignation	n ° de repère	n ° de catalogue	pièces communes aux variantes	quantité par variante					jeu de réparation			
				106								
Compresseur d'air		911 003 ... 0										
Jeu de réparation		911 003 004 2		X						004		
Carter	1	911 005 010 2	1									
Goujon spécial	2	-	8									
Goujon spécial	3	-	4									
Joint	4	NTS	2							2		
Bouchon de remplissage	5	810 904 005 4	2									
Joint	6	NTS	1							2		
Bouchon	7	810 902 009 4	1									
Rondelle	8	-	1									
Joint	9	NTS	1							1		
Ecrou	10	-	1									
Goulotte d'arrivée d'huile complète	11	-	1									
Roulement	12	810 707 007 4	2									
Joint de flasque arrière	13	NTS	1							1		
Flasque arrière	14	911 003 660 4	1									
Rondelle	15	-	8									
Ecrou	16	-	8									
Vilebrequin	17	911 003 690 4	1									
Joint de flasque avant	18	NTS	1							1		
Flasque avant	19	411 501 668 4	1									
Joint d'étanchéité	20	897 203 060 4	1							1		
Clavette disque	21	810 526 004 4	1									
Rondelle grower	22	NTS	1							1		
Ecrou	23	810 306 020 4	1									
Bielle	24	911 003 733 4	1									
Piston complet	25	911 003 620 2	1									
Jeu de segments	25 a	911 003 000 2	1									
Joint de cylindre	26	NTS	1							1		
Cylindre	27	911 003 570 4	1									
Goujon	28	-	4									
Rondelle	29	-	8									
Ecrou	30	-	8									
Joint de culasse	31	897 312 620 4	1							1		
Culasse complète (depuis 10 / 79)	32 à 35	911 003 800 2	1									
Culasse complète (avant 10 / 79)	36 à 44	*	1									
Jeu de clapets (avant 10 / 79)	36 + 37 + 40 à 43	911 003 003 2	1									

* : Les culasses complètes 36 à 44 et 32 à 35 sont parfaitement interchangeables.

NTS : non tarifée séparément : voir jeu de réparation