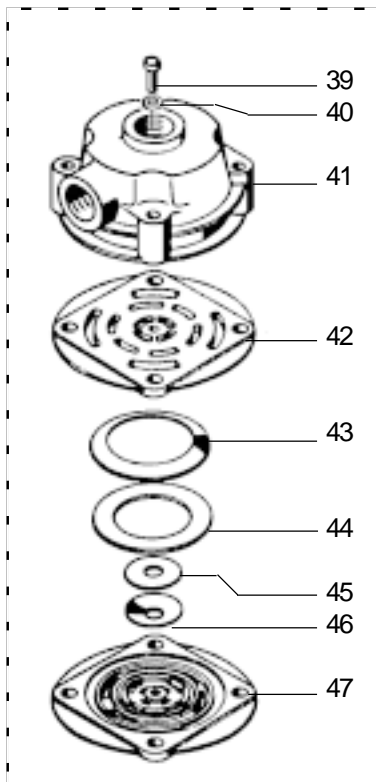


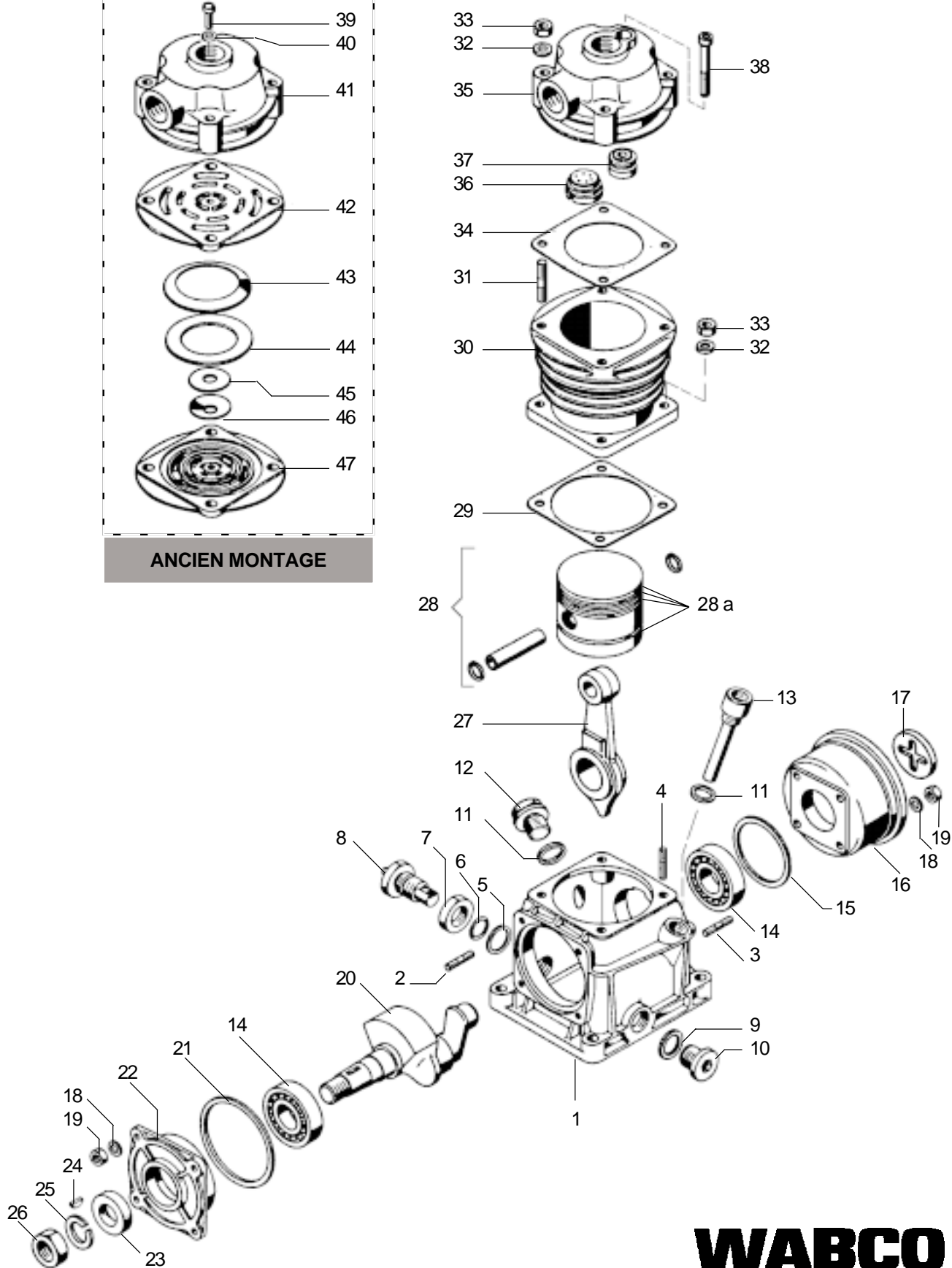
Compresseur d'air monocylindre

911 003

type E 180 . 176 cm³



ANCIEN MONTAGE



WABCO

911 003 914 3 édition 03 / 90
sous toute réserve de modifications

Compresseur d'air monocylindre

type E 180 . 176 cm³

911 003

Désignation	n ° de repère	n ° de catalogue	pièces communes aux variantes	quantité par variante					jeu de réparation			
				071								
Compresseur d'air		911 003 ... 0										
Jeu de réparation		911 003 004 2		X						004		
Carter	1	911 005 010 2	1									
Goujon spécial	2	-	4									
Goujon spécial	3	-	4									
Goujon spécial	4	-	4									
Rondelle	5	-	1									
Joint	6	NTS	1							1		
Ecrou	7	-	1									
Goulotte d'arrivée d'huile complète	8	911 003 232 2	1									
Joint	9	NTS	1							2		
Bouchon	10	810 902 009 4	1									
Joint	11	NTS	2							2		
Bouchon de remplissage	12	810 904 005 4	1									
Tube de retour d'huile	13	-	1									
Roulement	14	810 707 007 4	2									
Joint du flasque porte pompe	15	NTS	1							1		
Flasque porte pompe	16	-	1									
Entraîneur	17	416 102 640 4	1									
Rondelle	18	-	8									
Ecrou	19	-	8									
Vilebrequin	20	911 003 691 4	1									
Joint de flasque avant	21	NTS	1							1		
Flasque avant	22	411 501 668 4	1									
Joint d'étanchéité	23	NTS	1							1		
Clavette disque	24	810 526 004 4	1									
Rondelle grower	25	NTS	1							1		
Ecrou	26	810 306 020 4	1									
Bielle	27	911 003 733 4	1									
Piston complet	28	911 003 620 2	1									
Jeu de segments	28 a	911 003 000 2	1									
Joint de cylindre	29	NTS	1							1		
Cylindre	30	911 003 570 4	1									
Goujon	31	-	4									
Rondelle	32	-	8									
Ecrou	33	-	8									
Joint de culasse	34	897 312 620 4	1							1		
Culasse complète (depuis 10 / 79)	35 à 38	911 003 800 2	1									
Culasse complète (avant 10 / 79)	39 à 47	*	1									
Jeu de clapets (avant 10 / 79)	39 + 40 + 43 à 46	911 003 003 2	1									

* : Les culasses complètes 39 à 47 et 35 à 38 sont parfaitement interchangeables.

NTS : non tarifée séparément : voir jeu de réparation