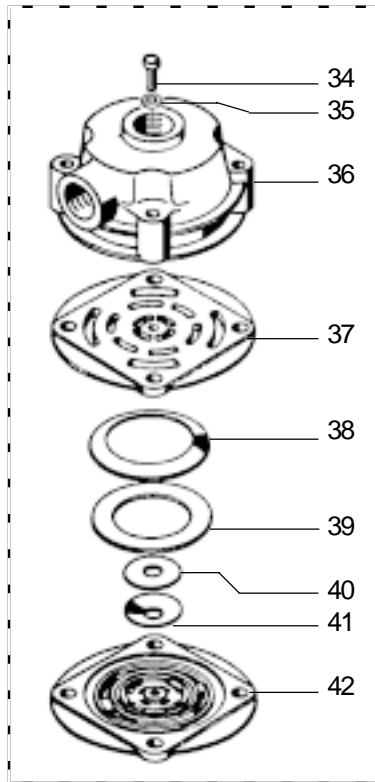


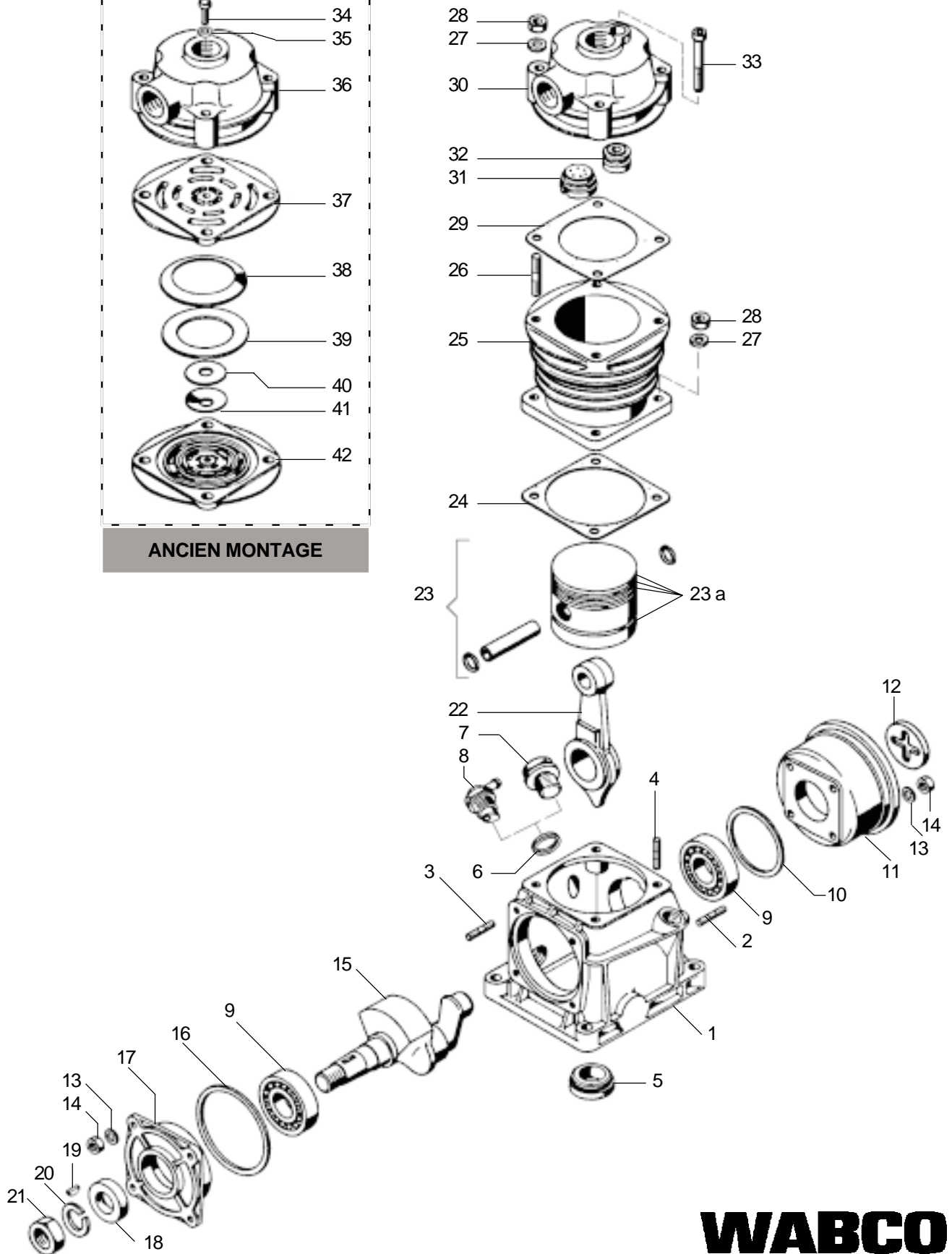
# Compresseur d'air monocylindre

911 003

type E 180 . 176 cm<sup>3</sup>



ANCIEN MONTAGE



**WABCO**

911 003 912 3 édition 03 / 90  
sous toute réserve de modifications

# Compresseur d'air monocylindre

## type E 180 . 176 cm<sup>3</sup>

# 911 003

Désignation	n ° de repère	n ° de catalogue	pièces communes aux variantes	quantité par variante					jeu de réparation			
				021	030 031	120 121						
<b>Compresseur d'air</b>		<b>911 003 ... 0</b>										
Jeu de réparation		911 003 005 2		X	X	X				005		
Carter	1	911 005 011 2	1									
Goujon spécial	2	-	4									
Goujon spécial	3	-	4									
Goujon spécial	4	-	4									
Manchon de retour d'huile	5	897 550 890 4	1							1		
Joint	6	NTS	1							1		
Bouchon de remplissage	7	810 904 005 4		1		1						
Dispositif d'aspiration complet	8 + 6	911 003 503 2			1							
Roulement	9	810 707 007 4	2									
Joint du flasque porte pompe	10	NTS	1							1		
Flasque porte pompe	11	-	1									
Entraîneur	12	416 102 640 4	1									
Rondelle	13	-	8									
Ecrou	14	-	8									
Vilebrequin	15	911 003 691 4	1									
Joint de flasque avant	16	NTS	1							1		
Flasque avant	17	411 501 668 4	1									
Joint d'étanchéité	18	NTS	1							1		
Clavette disque	19	810 526 004 4	1									
Rondelle grower	20	NTS	1							1		
Ecrou	21	810 306 020 4	1									
Bielle	22	911 003 733 4	1									
Piston complet	23	911 003 620 2	1									
Jeu de segments	23 a	911 003 000 2	1									
Joint de cylindre	24	NTS	1							1		
Cylindre	25	911 003 570 4	1									
Goujon	26	-	4									
Rondelle	27	-	8									
Ecrou	28	-	8									
Joint de culasse	29	897 312 620 4	1							1		
Culasse complète (depuis 10 / 79)	30 à 33	911 003 800 2	1									
Culasse complète (avant 10 / 79)	34 à 42	*	1									
Jeu de clapets (avant 10 / 79)	34 + 35 + 38 à 41	911 003 003 2	1									

\* : Les culasses complètes 34 à 42 et 30 à 33 sont parfaitement interchangeables.

NTS : non tarifée séparément : voir jeu de réparation