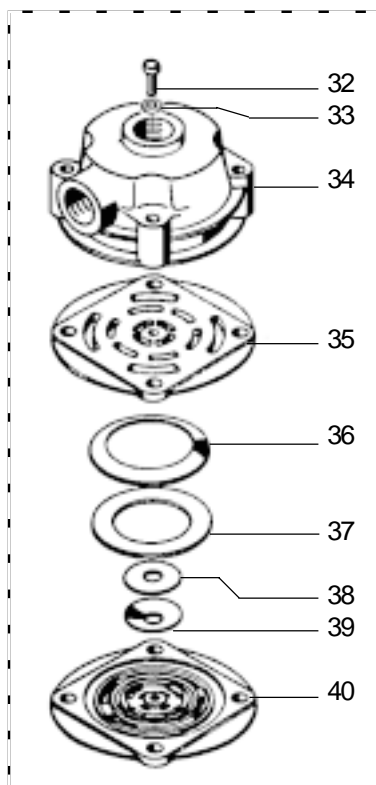


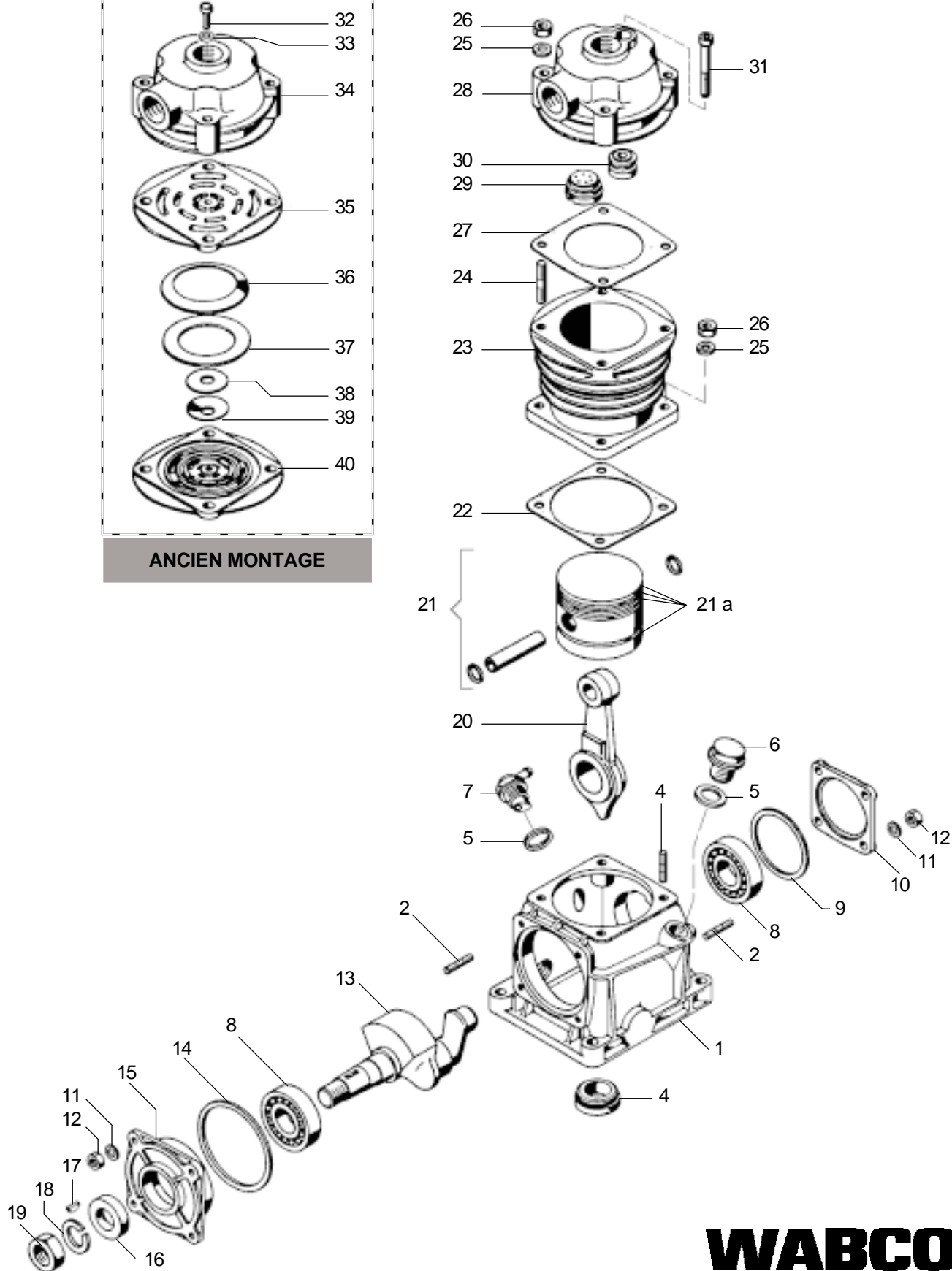
Compresseur d'air monocylindre

911 003

type E 180 . 176 cm³



ANCIEN MONTAGE



WABCO

911 003 911 3 édition 03 / 90
sous toute réserve de modifications

Compresseur d'air monocylindre

type E 180 . 176 cm³

911 003

Désignation	n ° de repère	n ° de catalogue	pièces communes aux variantes	quantité par variante					jeu de réparation			
				010 011	012 013	110 111	112	131				
Compresseur d'air		911 003 ... 0										
Jeu de réparation		911 003 005 2		X	X	X	X	X	005			
Carter	1	911 005 011 2	1									
Goujon spécial	2	-	8									
Goujon spécial	3	-	4									
Manchon de retour d'huile	4	897 550 890 4	1						1			
Joint	5	NTS	1						1			
Bouchon de remplissage	6	810 904 005 4		1	1	1	1					
Dispositif d'aspiration complet	7 + 5	911 003 503 2						1				
Roulement	8	810 707 007 4	2									
Joint de flasque arrière	9	NTS	1						1			
Flasque arrière	10	911 003 660 4	1									
Rondelle	11	-	8									
Ecrou	12	-	8									
Vilebrequin	13	911 003 690 4	1									
Joint de flasque avant	14	NTS	1						1			
Flasque avant	15	411 501 668 4	1									
Joint d'étanchéité	16	NTS	1						1			
Clavette disque	17	810 526 004 4	1									
Rondelle grower	18	NTS	1						1			
Ecrou	19	810 306 020 4	1									
Bielle	20	911 003 733 4	1									
Piston complet	21	911 003 620 2	1									
Jeu de segments	21 a	911 003 000 2	1									
Joint de cylindre	22	NTS	1						1			
Cylindre	23	911 003 570 4	1									
Goujon	24	-	4									
Rondelle	25	-	8									
Ecrou	26	-	8									
Joint de culasse	27	897 312 620 4	1						1			
Culasse complète (depuis 10 / 79)	28 à 31	911 003 800 2	1									
Culasse complète (avant 10 / 79)	32 à 40	*	1									
Jeu de clapets (avant 10 / 79)	32 + 33 + 36 à 39	911 003 003 2	1									

* : Les culasses complètes 32 à 40 et 28 à 31 sont parfaitement interchangeables.

NTS : non tarifée séparément : voir jeu de réparation