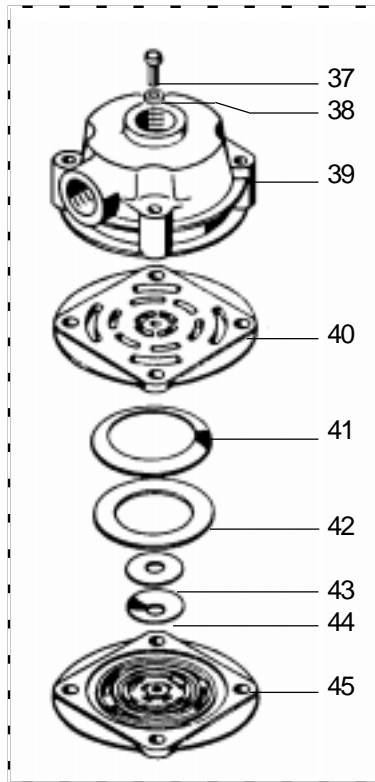


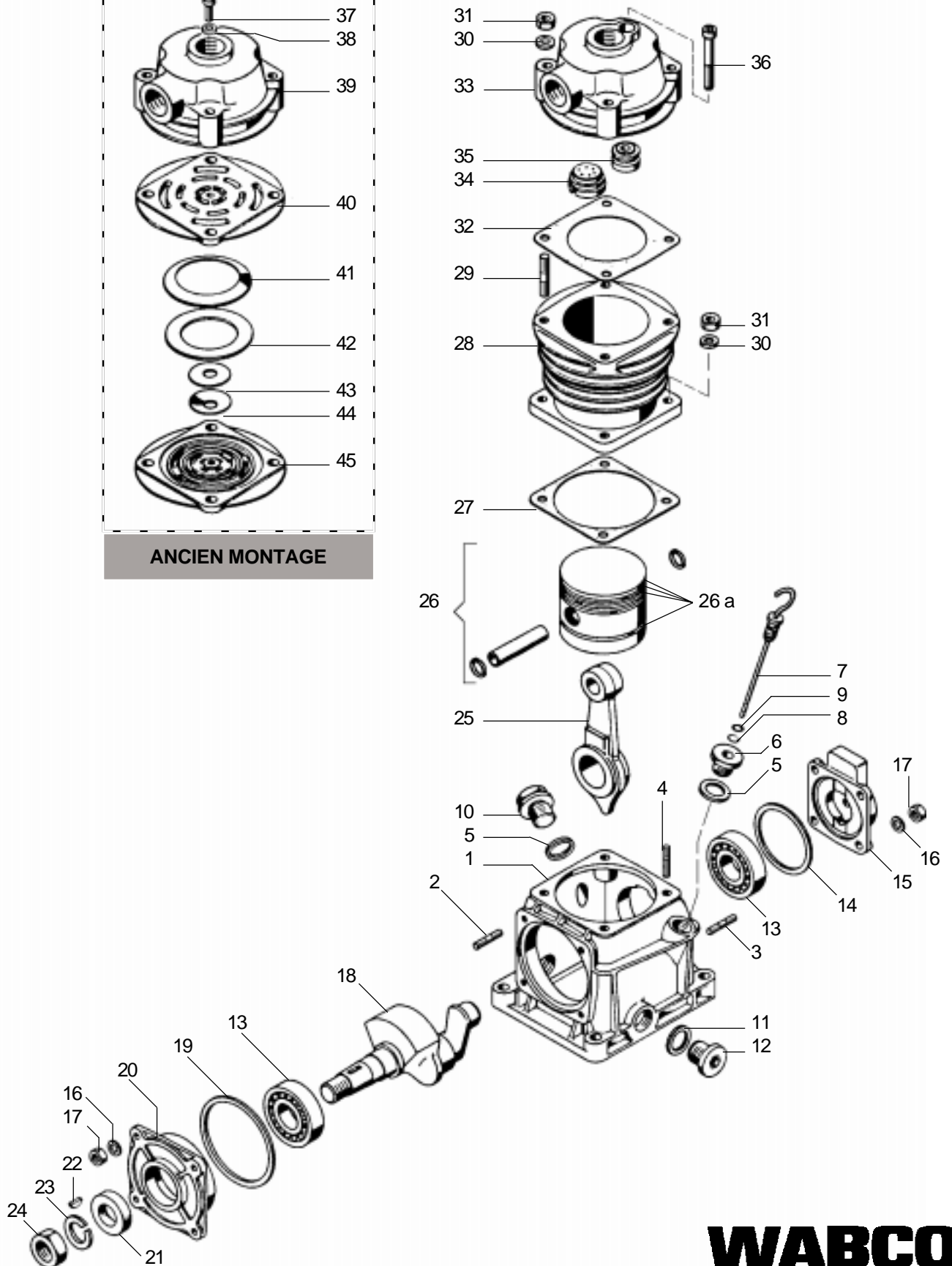
# Compresseur d'air monocylindre

911 003

type E 180 . 176 cm<sup>3</sup>



ANCIEN MONTAGE



# WABCO

911 003 910 3 édition 03 / 90  
sous toute réserve de modifications

# Compresseur d'air monocylindre

## type E 180 . 176 cm<sup>3</sup>

# 911 003

Désignation	n ° de repère	n ° de catalogue	pièces communes aux variantes	quantité par variante					jeu de réparation			
				000 001	002 003	100 101						
<b>Compresseur d'air</b>		<b>911 003 ... 0</b>										
Jeu de réparation		911 003 004 2		X	X	X	X			004		
Carter	1	911 005 010 2		1	1	1						
Goujon spécial	2	-		4	4	4						
Goujon spécial	3	-		4	4	4						
Goujon spécial	4	-		4	4	4						
Joint	5	NTS		2	2	2	1			2		
Raccord de jauge	6	-	1									
Jauge complète	7 à 9	911 003 081 2	1									
Jauge	7	-	1									
Jonc	8	-	1									
Joint	9	NTS	1							1		
Bouchon de remplissage	10	810 904 005 4		1	1	1						
Joint	11	NTS		2	2	2				2		
Bouchon de vidange	12	810 902 009 4		2	2	2						
Roulement	13	810 707 007 4	2									
Joint du reniflard	14	NTS	1							1		
Reniflard	15	432 701 000 0	1									
Rondelle	16	-		8	8	8						
Ecrou	17	-		8	8	8						
Vilebrequin	18	911 003 690 4	1									
Joint de flasque avant	19	NTS	1							1		
Flasque avant	20	411 501 668 4		1	1	1						
Joint d'étanchéité	21	NTS	1							1		
Clavette disque	22	810 526 004 4	1									
Rondelle grower	23	NTS	1							1		
Ecrou	24	810 306 020 4	1									
Bielle	25	911 003 733 4		1	1	1						
Piston complet	26	911 003 620 2	1									
Jeu de segments	26 a	911 003 000 2	1									
Joint de cylindre	27	NTS	1							1		
Cylindre	28	911 003 570 4	1									
Goujon	29	-	4									
Rondelle	30	-	8									
Ecrou	31	-	8									
Joint de culasse	32	897 312 620 4	1							1		
Culasse complète (depuis 10 / 79)	33 à 36	911 003 800 2	1									
Culasse complète (avant 10 / 79)	37 à 45	*	1									
Jeu de clapets (avant 10 / 79)	37 + 38 + 41 à 44	911 003 003 2	1									

**\* : Les culasses complètes 37 à 45 et 33 à 36 sont parfaitement interchangeables.**

NTS : non tarifée séparément : voir jeu de réparation