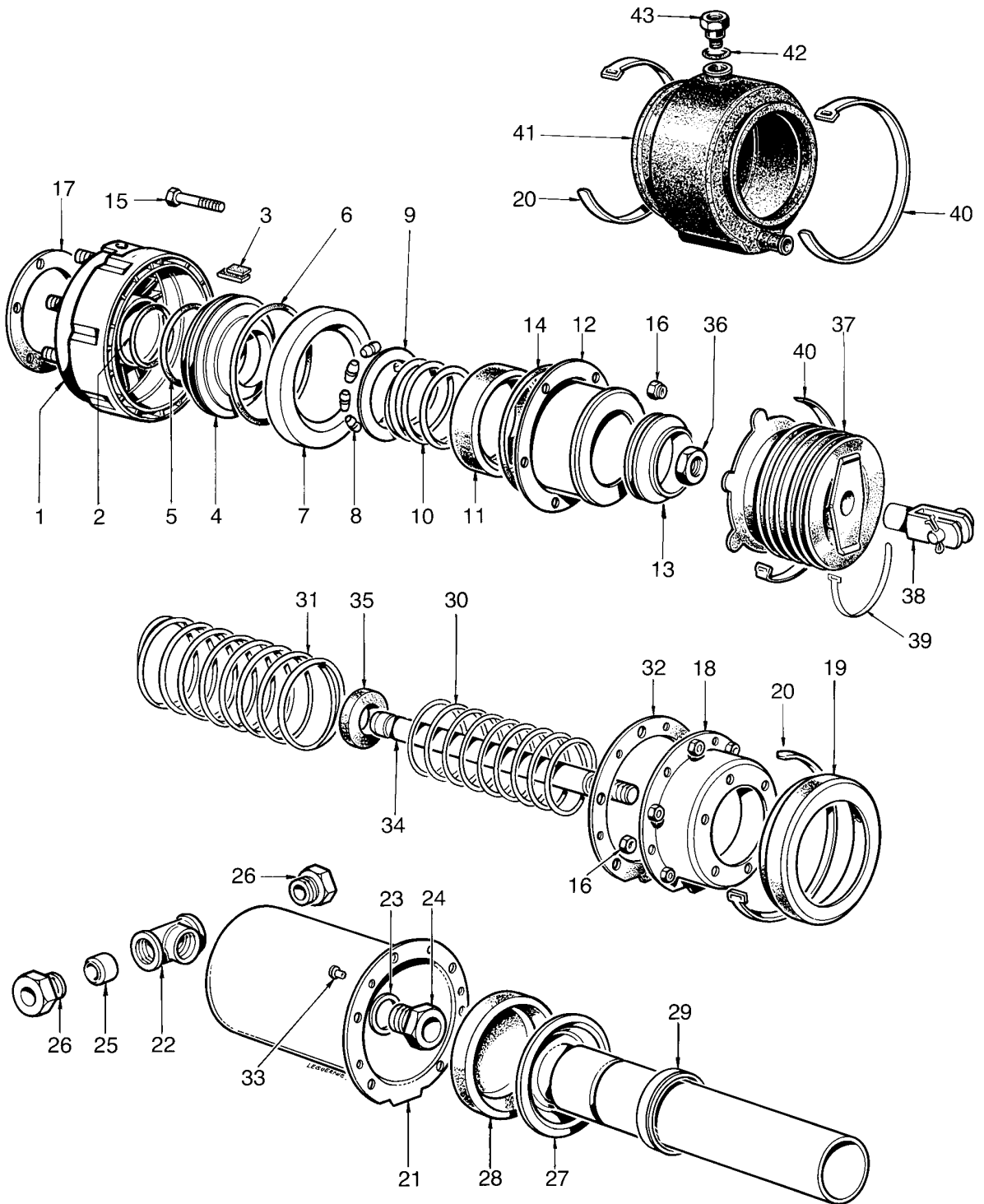


cyindre simple à verrou

diamètre 4" - course 120

723 663

NT. pièce non tarifée
 NTS. pièce non tarifée séparément, en pochette.



WABCO

édition juillet 1980 723 663-200
 sous toute réserve de modifications

cyindre simple à verrou

diamètre 4" - course 120

723 663

désignation	n° de repère	n° de catalogue	pièces communes aux variantes	quantité par variante						jeu de réparation	
				00	99						
Cylindre simple à verrou		723 663 . . 08									
Jeu de réparation (partie cylindre)		720 152 00 08		×	×					00	
Jeu de réparation (partie boîte de verrouillage)		720 078 00 08		×	×						00
Tige de bielle	34	158 991 97 08	1								
Rondelle guide	35	141 794 99 08 (897 012 381 4)	1								
Écrou HM 14 - NF E 27 411	36	NT	1								
Jeu de réparation (partie gaine)	37 et 39-40	720 143 00 08		1	1						
Gaine	37	NTS	1								
Chape complète	38	157 244 00 08	1								
Collier	39	NTS	1								
Collier	40	NTS	1								

NOTA : pour transformer les cylindres en version étanche, utiliser le jeu de réparation **720 196 00 08** comprenant les repères 20-37 et 39 à 43.