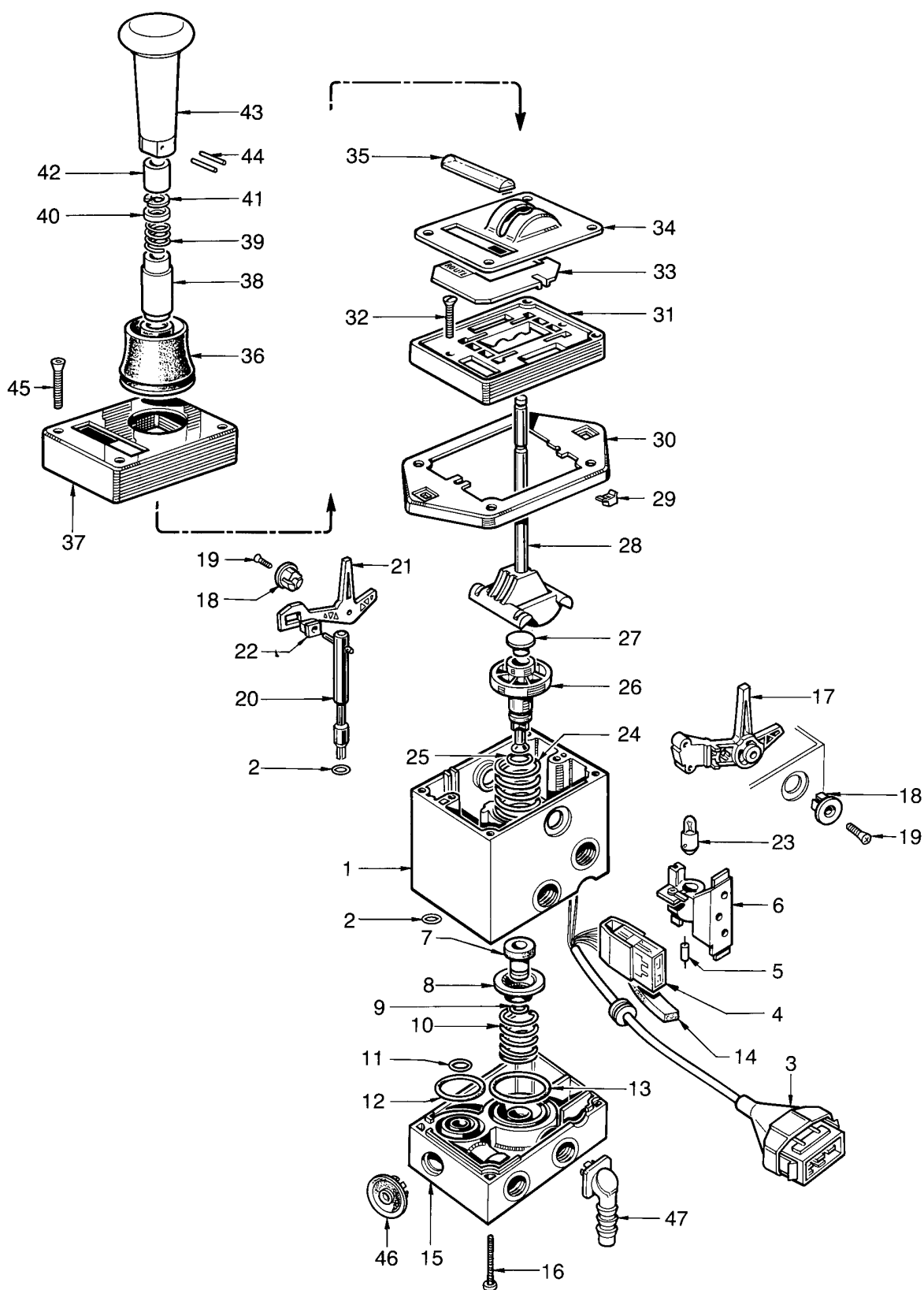


IV 1 pièce non tarifiée.
NTS pièce non tarifiée séparément, voir jeux de réparation.

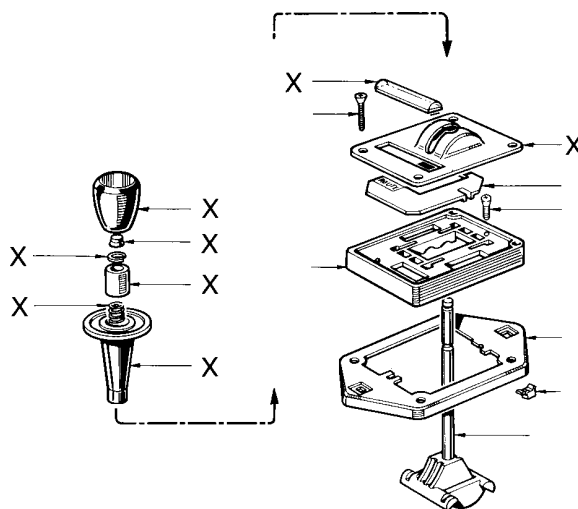


désignation	n° de repère	n° de catalogue	pièces communes aux variantes	quantité par variante						jeu de réparation	
				00							
Robinet de commande ICV		723 539 . . 08		00							
Jeu de réparation		720 218 00 08		×						00	
Corps supérieur équipé	1	NT	1								
Joint torique	2	NTS	2							2	
Câblage électrique complet	3 à 5	724 094 00 08	1								
Câblage électrique	3	NT	1								
Relais	4	NTS	1							1	
Résistance	5	NT	1								
Support de lampe	6	NT	1								
Clapet complet	7	NTS	1							1	
Coupelle	8	NTS	1							1	
Joint	9	NTS	1							1	
Ressort de rappel du clapet	10	NTS	1							1	
Joint torique	11	NTS	1							1	
Joint torique	12	NTS	1							1	
Joint torique	13	NTS	1							1	
Fibre mousse	14	NT	1								
Corps inférieur équipé	15	NT	1								
Vis FHC 90 - M 4×40											
NF E 27 160	16	NT	4								
Balancier contact	17	NT	1								
Palier	18	NT	2								
Vis autotaraudeuse F 90											
N 4 - 3×10	19	NT	2								
Piston verrou complet	20	NT	1								
Balancier verrou	21	NT	1								
Coulisseau	22	NT	1								
Lampe	23	716 517 00 08	1								
Ressort de rappel du piston	24	NTS	1							1	
Joint torique	25	NTS	1							1	
Piston	26	NT	1								
Grain de poussée	27	NT	1								
Came complète	28	NTS	1							1	
Écrou rapide C 4 806 A											
M 6×1,00	29	NT	2								
Plaque de fixation	30	NT	1								
Plaque support	31	NT	1								
Vis CBM 3×10 - NF E 27 116	32	NT	2								
Plaque indicatrice	33	NT	1								
Plaque de frottement	34*	NTS	1							1	
Protecteur	35*	NTS	1							1	
Gaine	36*	724 491 00 08	1							1	

NOTA : Pour modifier la poignée et équiper le robinet ICV de la gaine, supprimer toutes les pièces barrées (X) et utiliser la partie spécifique du jeu de réparation 720 218 00 08 (34 à 44*).

désignation	n° de repère	n° de catalogue	pièces communes aux variantes	quantité par variante						jeu de réparation	
				00							
Robinet de commande ICV		723 539 . . 08		00							
Jeu de réparation		720 218 00 08		×						00	
Cache	37*	NTS	1							1	
Butée	38*	NTS	1							1	
Ressort	39*	NTS	1							1	
Rondelle de guidage	40*	NTS	1							1	
Anneau d'arrêt	41*	NTS	1							1	
Guide	42*	NTS	1							1	
Poignée	43*	NTS	1							1	
Aiguille	44*	NTS	2							2	
Vis	45	NT	4								
Protecteur d'échappement	46	NTS	1							1	
Pipette d'échappement	47	961 722 220 4	1								

ANCIEN MONTAGE



NOTA : Pour modifier la poignée et équiper le robinet ICV de la gaine, supprimer toutes les pièces barrées (X) et utiliser la partie spécifique du jeu de réparation 720 218 00 08 (34 à 44*).