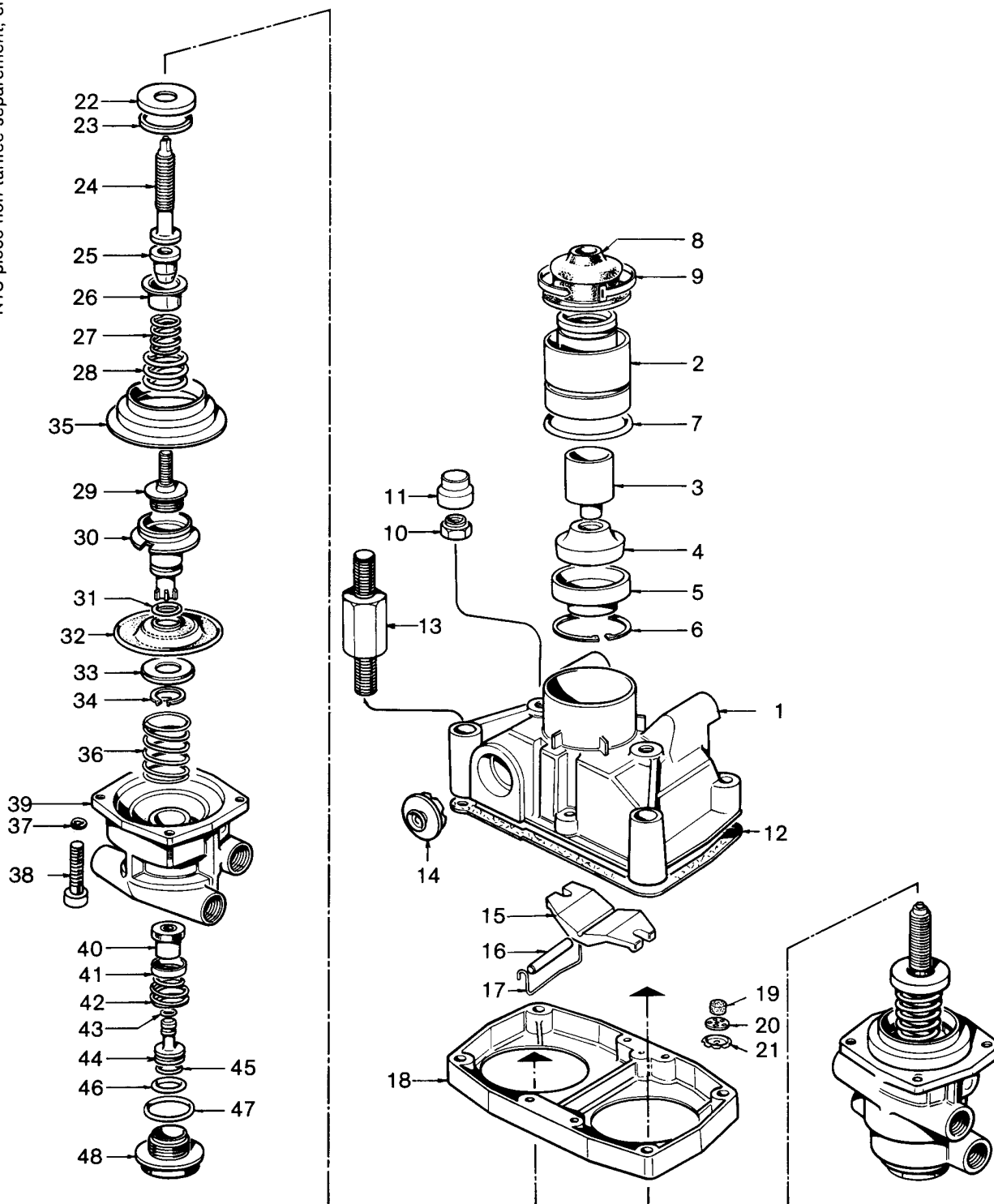


robinet de freinage double à poussoir

à limitation de pression, type DMRL

723 506

NT pièce non tarifée.
NTS pièce non tarifée séparément, en pochette.



WABCO

édition 01/80 723 506-200
sous toute réserve de modification

robinet de freinage double à poussoir

723 506

à limitation de pression, type DMRL

désignation	n° de repère	n° de catalogue	pièces communes aux variantes	quantité par variante						pochette de réparation
				00 (040)						
Robinet de freinage double		723 506 . . . 08 (461 323 . . . 0)		00 (040)						
Pochette de réparation		461 323 003 2		×						003
Support	1	NT	1							
Guide	2	NT	1							
Poussoir	3	NT	1							
Ressort caoutchouc	4	NTS	1							1
Cuvette	5	NT	1							
Circlips	6	NTS	1							1
Joint torique	7	NTS	1							1
Gaine de protection	8	NT	1							1
Collier	9	NT	1							1
Écrou nylstop MT 10/208	10	NT	2							
Cache	11	NT	2							
Joint	12	NTS	1							1
Entretoise	13	NT	3							
Protecteur d'échappement	14	NTS	1							1
Balancier	15	461 494 715 4	1							
Axe	16	NT	1							
Épingle	17	NT	1							1
Plaque intermédiaire	18	NT	1							
Filtre mousse	19	NTS	1							1
Rondelle filtre	20	NTS	1							1
Anneau d'arrêt	21	NTS	1							1
Coupelle	22	NT	2							
Rondelle	23	NT	2							
Vis de limitation	24	NT	2							
Piston complet	25 à 34	461 494 622 2	2							
Écrou	25	NT	2							
Coupelle	26	NT	2							
Ressort	27	NT	2							
Ressort	28	NT	2							
Support	29	NT	2							
Piston	30	NT	2							
Joint tonique	31	NTS	2							2
Diaphragme	32	NTS	2							2
Rondelle	33	NT	2							
Circlips	34	NTS	2							2

robinet de freinage double à poussoir

723 506

à limitation de pression, type DMRL

désignation	n° de repère	n° de catalogue	pièces communes aux variantes	quantité par variante					pochette de réparation
				00 (040)					
Robinet de freinage double		723 506 . . 08 (461 323 . . . 0)							
Pochette de réparation		461 323 003 2		×					003
Guide	35	461 494 152 4	2						
Ressort de rappel du piston	36	896 023 890 4	2						2
Rondelle conique 6,2×12,25×1,2×1,45	37	NT	8						
Vis CHC M 6×40 - NF E 27 161	38	NT	8						
Détendeur complet	39 à 48	461 323 502 2	2						
Corps de détendeur	39	NT	2						
Clapet complet	40-41	461 499 500 2	2						
Clapet	40	NT	2						2
Coupelle	41	NTS	2						2
Ressort de rappel du clapet	42	NTS	2						2
Joint torique	43	NTS	2						2
Piston d'équilibre	44	461 494 621 4	2						
Joint	45	NTS	2						2
Joint	46	NTS	2						2
Joint	47	NTS	2						2
Bouchon inférieur	48	NT	2						
Indicateur	non figuré	NT	2						
Gaine	non figuré	897 754 171 4	2						