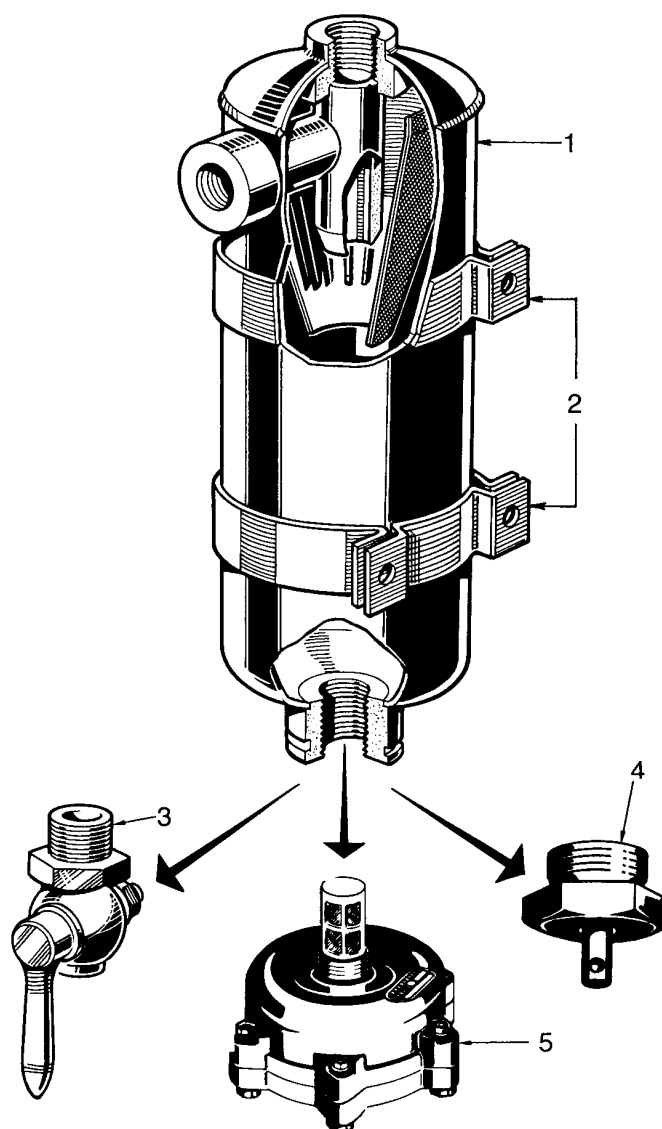


NT pièce non tarifée.



WABCO

édition décembre 1980 721 292-200
sous toute réserve de modifications

désignation	n° de repère	n° de catalogue	pièces communes aux variantes	quantité par variante						pochette de réparation
				99 (001)	98 (000)					
Épurateur centrifuge		721 292 . . 08 (932 399 . . . 0)								
Épurateur seul G 1/2"	1	NT		1						
Épurateur seul M 22×1,50	1	NT			1					
Collier de fixation	2	163 261 00 08 (932 399 100 2)	2							

Appareils de purge pouvant être utilisés :

Robinet à bouchon G 1/2" poignée à barette	3	146 695 00 08		1						
Robinet à boisseau G 1/2" poignée 1 branche	3	150 064 00 08		1						
Robinet à boisseau M 22×1,50 poignée 1 branche	3	150 064 00 08			1					
Robinet à boisseau G 1/2" poignée à barette	3	150 246 00 08		1						
Valve de purge manuelle G 1/2"	4	934 300 002 0		1						
Valve de purge manuelle M 22×1,50	4	934 300 001 0			1					
Valve de purge manuelle M 22×1,50 à anneau	4	934 300 003 0			1					
Valve de purge automatique G 1/2"	5	721 904 94 08 (934 301 004 0)		1						
Valve de purge automatique M 22×1,50	5	721 904 96 08 (934 301 000 0)			1					