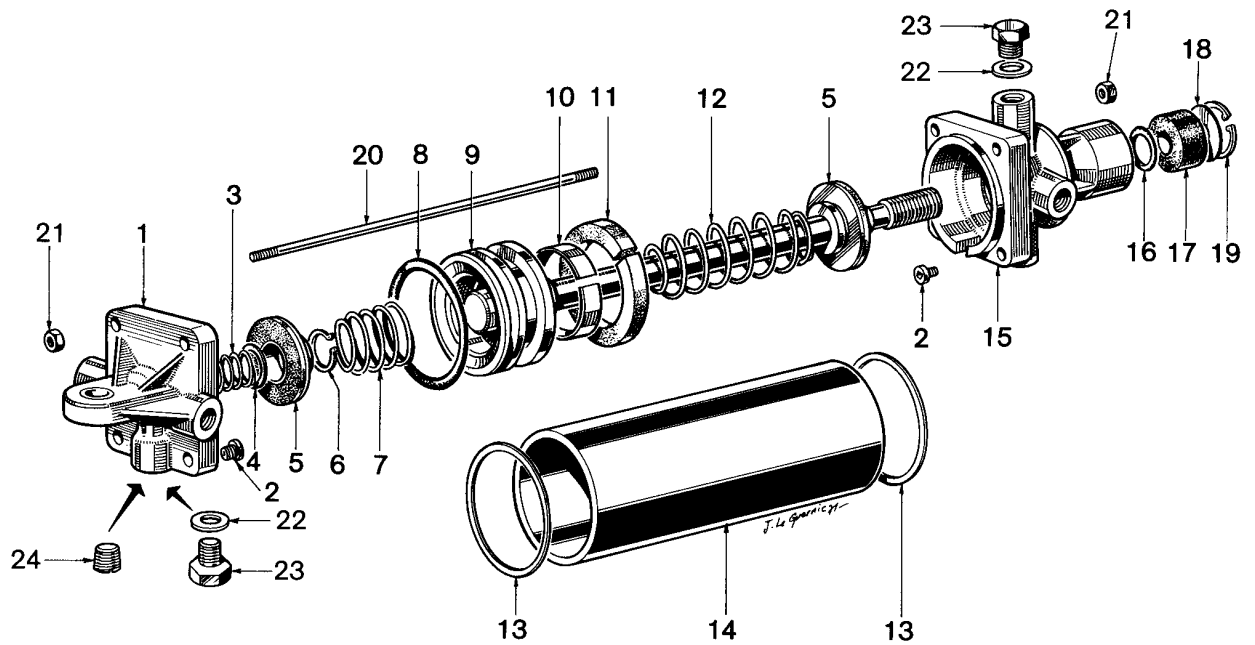


cylindre de manœuvre de porte

diamètre 57 - course 118

650 690

NT pièce non tarifée.
NTS pièce non tarifée séparément, en pochette.



WABCO

édition 07/80 650 690-200

sous toute réserve de modifications

cyindre de manoeuvre de porte

diamètre 57 - course 118

650 690

désignation	n° de repère	n° de catalogue	pièces communes aux variantes	quantité par variante						pochette de réparation	
				00	99	98	94	90	86		
cyindre de manoeuvre de porte ø 57 course 118		650 690 . . 08									
Pochette de réparation (cyindre)		160 228 00 08		x	x	x	x	x	x	00	
Pochette de réparation (amortissement)		720 080 00 08		x	x	x	x	x	x		00
Fond de cyindre complet	1	NT	1								
Ajutage	2	NTS	2								2
Ressort	3	NTS	1								1
Rondelle	4	NTS	1								1
Clapet	5	NTS	2								2
Circlips	6	NTS	1								1
Ressort	7	650 674 00 08	1								
Joint torique	8	NTS	1							1	
Piston	9	NT	1								
Ressort	10	NTS	1							1	
Feutre	11	NTS	1							1	
Ressort	12	650 676 00 08	1								
Joint	13	NTS	2							2	
Tube	14	NT	1								
Chapeau	15	NT	1								
Joint	16	NTS	1							1	
Feutre	17	NTS	1							1	
Rondelle	18	NTS	1							1	
Jonc	19	NTS	1							1	
Tige	20	NT	4								
Écrou HM 6 - NF E 27 411	21	NT	8								
Joint	22	NTS		4		4	4	4	4	4	
Bouchon cylindrique	23	NT		4		4	4	4	4		
Bouchon conique	24	NT			4						