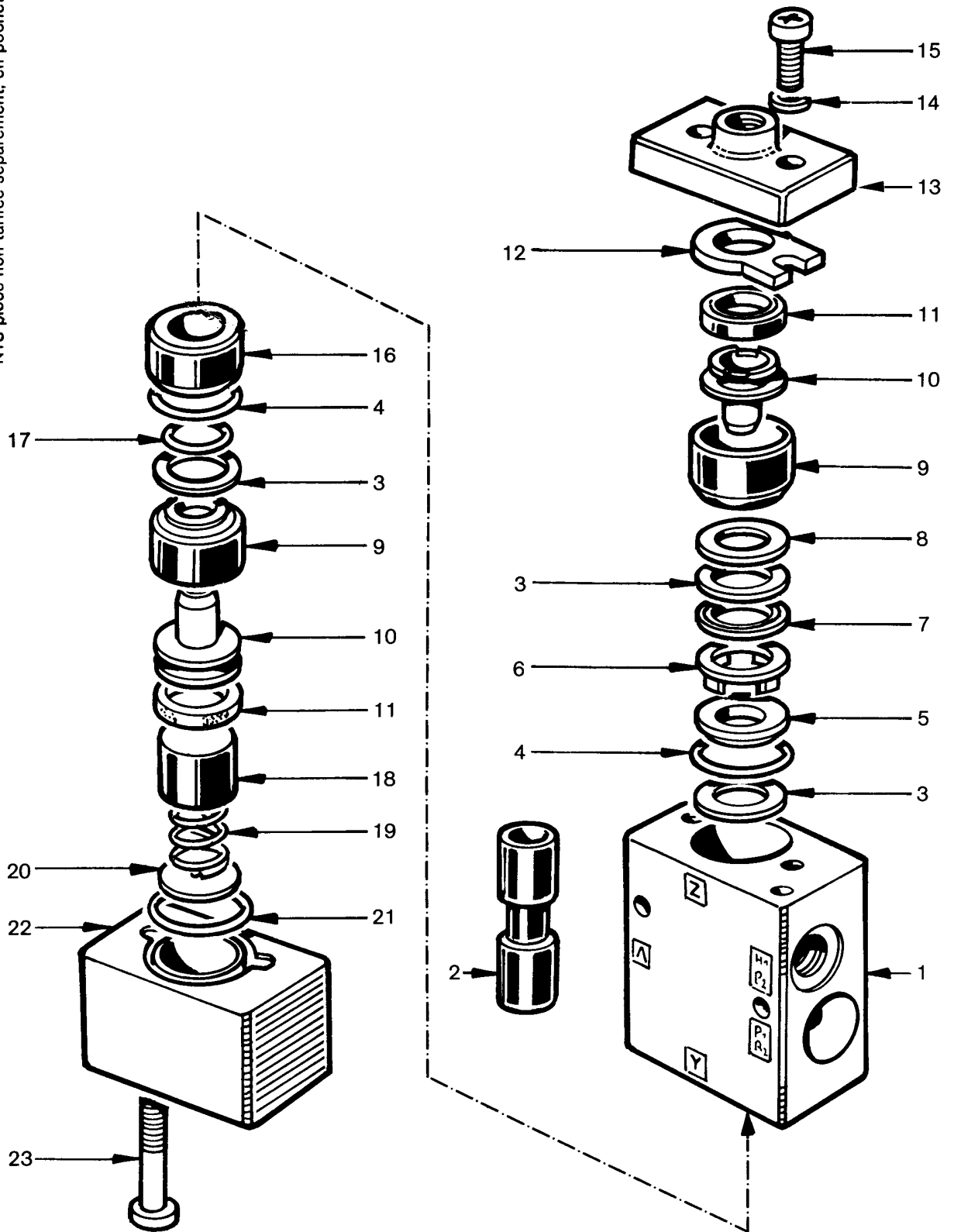


distributeur 2/2 - ϕ 7

571 004

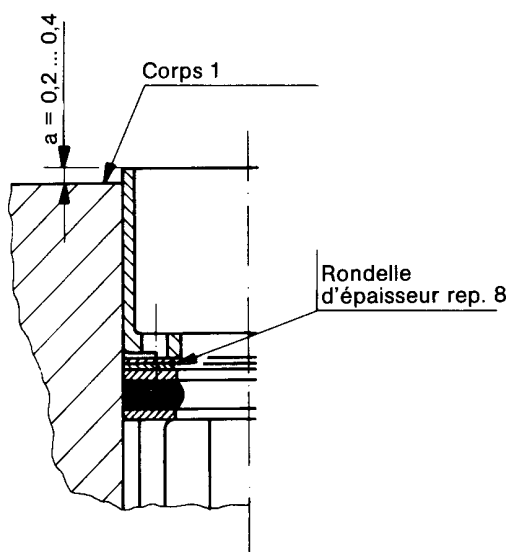
NT pièce non tarifée.
NTS pièce non tarifée séparément, en pochette.



WABCO

édition mars 1980 571 004-201
sous toute réserve de modifications

désignation	n° de repère	n° de catalogue	pièces communes aux variantes	quantité par variante					pochette de réparation	
				900						
Distributeur pneumatique		571 004 . . . 0		900						
Pochette de réparation		571 004 002 2		×					002	
Corps	1	NT	1							
Piston central	2	NT	1							
Rondelle	3	NT	3							
Joint	4	NTS	2						2	
Rondelle guide	5	NT	1							
Bague emboise	6	NT	1							
Joint	7	NTS	1						1	
Rondelle d'épaisseur	8	NT	1 ou +						4	
Coupelle guide	9	NT	2							
Piston	10	NT	2							
Joint à lèvre	11	NTS	2						2	
Joint plat	12	NTS	1						1	
Couvercle supérieur	13	NT	1							
Rondelle	14	NT	2						2	
Vis cruciforme bombée M 5×16	15	NT	2							
Guide	16	NT	1							
Joint	17	NTS	1						1	
Guide de ressort	18	NT	1							
Ressort	19	NTS	1						1	
Coupelle guide	20	NT	1						1	
Joint	21	NTS	1						1	
Corps inférieur	22	NT	1							
Vis à tête cylindrique six pans creux M 5×30	23	NT	2							



Instruction de montage :

La cote $a = 0,2$ à $0,4$ mm
doit être réalisée
à l'aide des rondelles d'épaisseur rep. 8