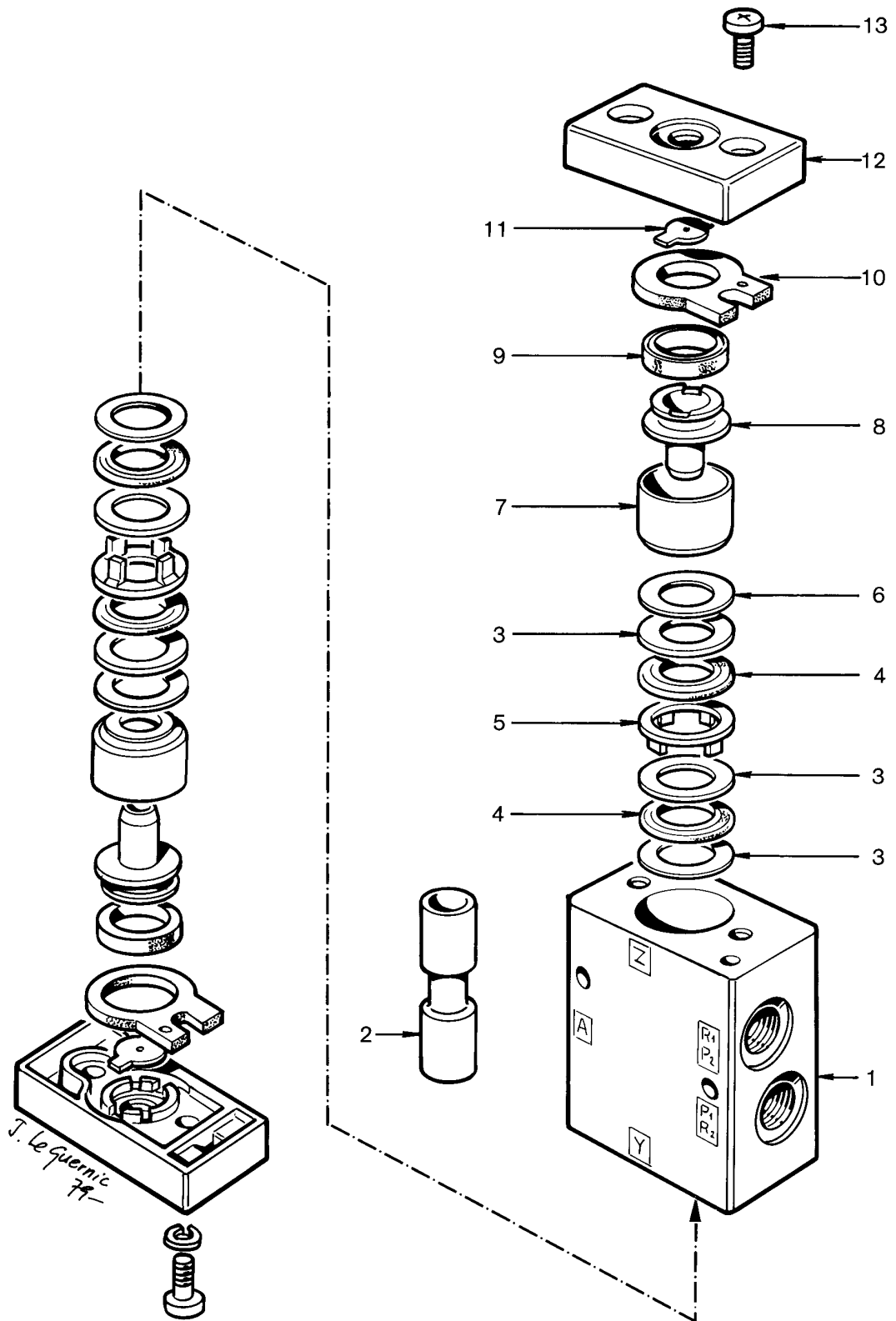


NT pièce non tarifée.  
 NTS pièce non tarifée séparément, en pochette.



*J. Le Guernic  
77-*

# distributeur 3/2 - $\phi$ 7

571 004

désignation	n° de repère	n° de catalogue	pièces communes aux variantes	quantité par variante						pochette de réparation	
Distributeur 3/2		571 004 ... 0		110							
Pochette de réparation		563 101 002 2*		×						002	
Corps	1	NT	1								
Piston central	2	NT	1								
Rondelle	3	NT	6								
Joint	4	NTS	4							24	
Entretoise	5	NT	2								
Rondelle d'épaisseur	6	NT	2 ou +								
Bague de guidage	7	NT	2								
Piston	8	NT	2								
Joint à lèvre	9	NTS	2							12	
Joint	10	NTS	2							12	
Rondelle	11	NT	2								
Couvercle	12	NT	2								
Vis	13	NT	4								

\*Nota : La pochette 563 101 002 2 permet la réparation de 6 distributeurs 3/2.

### Instruction de montage :

La cote  $a = 0,2$  à  $0,4$  mm  
doit être réalisée  
à l'aide des rondelles d'épaisseur rep. 6

