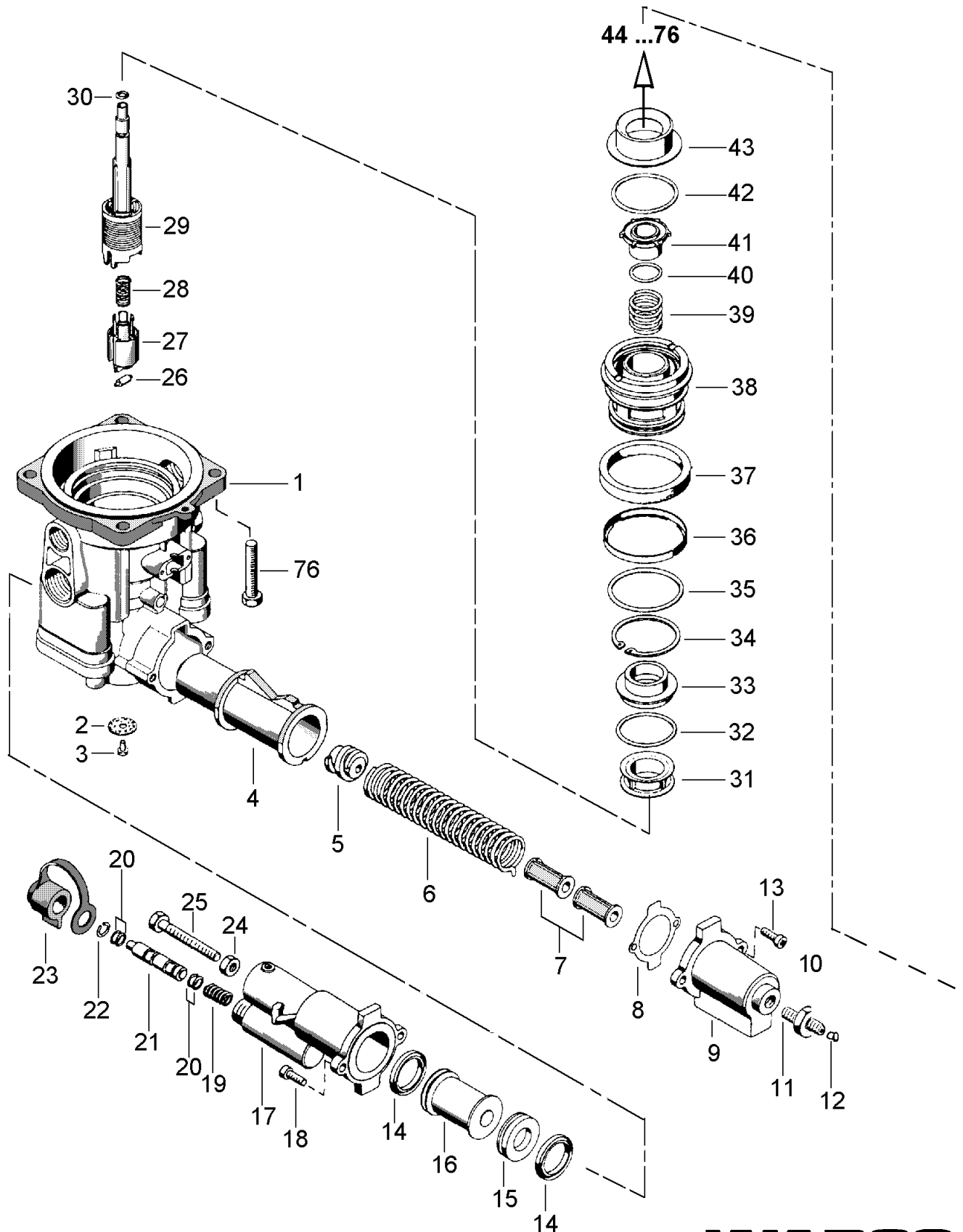


# Correcteur automatique de freinage

475 715

à Cde pneumatique, à double pilotage, à valve relais intégrée



Var  
501  
502  
507

**WABCO**

475 715 911 3 édition du 03 / 94  
sous toute réserve de modifications

# Correcteur automatique de freinage

# 475 715

## à Cde pneumatique, à double pilotage, à valve relais intégrée

Désignation	n ° de repère	n ° de catalogue	pièces communes aux variantes	quantité par variante					jeu de réparation			
				501	502	507						
<b>Correcteur pneumatique</b>		<b>475 715 ... 0</b>										
Jeu de réparation		475 715 000 2		X	X	X				000		
Corps inférieur	1	-	1									
Protecteur échappement	2	NTS	1							1		
Vis	3	-	1									
Came	4	-	1									
Noix	5	-	1									
Ressort (diamètre 3,2 mm)	6	896 512 370 4			1							
Ressort (diamètre 4,0 mm)	6	896 512 360 4		1		1						
Entretoise	7	893 981 741 4	a									
Joint plat	8	NTS	1							1		
Couvercle	9	-	1									
Ecrou	10	-	1									
Vis de réglage	11	-	1									
Bouchon	12	NTS	1							1		
Vis	13	-	2									
Joint de piston	14	NTS	2							2		
Piston	15	-	1									
Piston	16	-	1									
Cylindre	17	-	1									
Vis	18	-	2									
Ressort	19	-	1									
Joint	20	NTS	4							4		
Piston	21	-	1									
Anneau d'arrêt	22	NTS	1							1		
Capuchon	23	897 753 940 4	1									
Ecrou	24	-	1									
Vis de butée	25	-	1									
Galet	26	475 710 130 0	1									
Support de galet	27	-	1									
Ressort	28	-	1									
Poussoir	29	-	1									
Joint	30	NTS	1							1		
Guide	31	NTS	1							1		
Joint	32	NTS	1							1		
Guide	33	-	1									
Circlips	34	-	1									
Joint torique	35	NTS	1							1		
Bague	36	NTS	1							1		
Joint à lèvres	37	NTS	1							1		
Piston	38	-	1									
Ressort	39	-	1									
Joint	40	NTS	1							1		
Clapet	41	NTS	1							1		
Joint	42	NTS	1							1		
Siège de clapet	43	-	1									

NTS : non tarifée séparément : voir jeu de réparation  
a : varie pour chaque appareil

# Correcteur automatique de freinage

# 475 715

## à Cde pneumatique, à double pilotage, à valve relais intégrée

Désignation	n ° de repère	n ° de catalogue	pièces communes aux variantes	quantité par variante					jeu de réparation			
				501	502	507						
<b>Correcteur pneumatique</b>		<b>475 715 ... 0</b>										
Jeu de réparation		475 715 000 2		X	X	X				000		
Circlips	44	-	1									
Joint	45	NTS	1							1		
Couvercle	46	-	1									
Joint	47	NTS	1							1		
Circlips	48	-	1									
Joint torique	49	NTS	1							1		
Piston	50	-	1									
Circlips	51	NTS	1							1		
Rondelle	52	-	1									
Diaphragme	53	NTS	1							1		
Coupelle	54	NTS	1							1		
Bague ailetée	55	-	1									
Piston à ailettes	56	-	1									
Joint	57	NTS	3							3		
Clapet	58	NTS	2							2		
Guide	59	-	1									
Ressort	60	-	1									
Guide	61	-	1									
Circlips	62	-	1									
Ressort	63	-	1									
Coupelle d'appuie	64	-	1									
Circlips	65	-	1									
Corps supérieur	66	-	1									
Piston	67	-	1									
Ressort	68	-	1									
Guide	69	-	1									
Piston	70	-	1									
Vis de réglage	71	-	1									
Circlips	72	-	1									
Capuchon	73	-	1									
Joint	74	NTS	1							1		
Tubulure	75	-	1									
Vis	76	-	4									

# Correcteur automatique de freinage

475 715

à Cde pneumatique, à double pilotage, à valve relais intégrée

