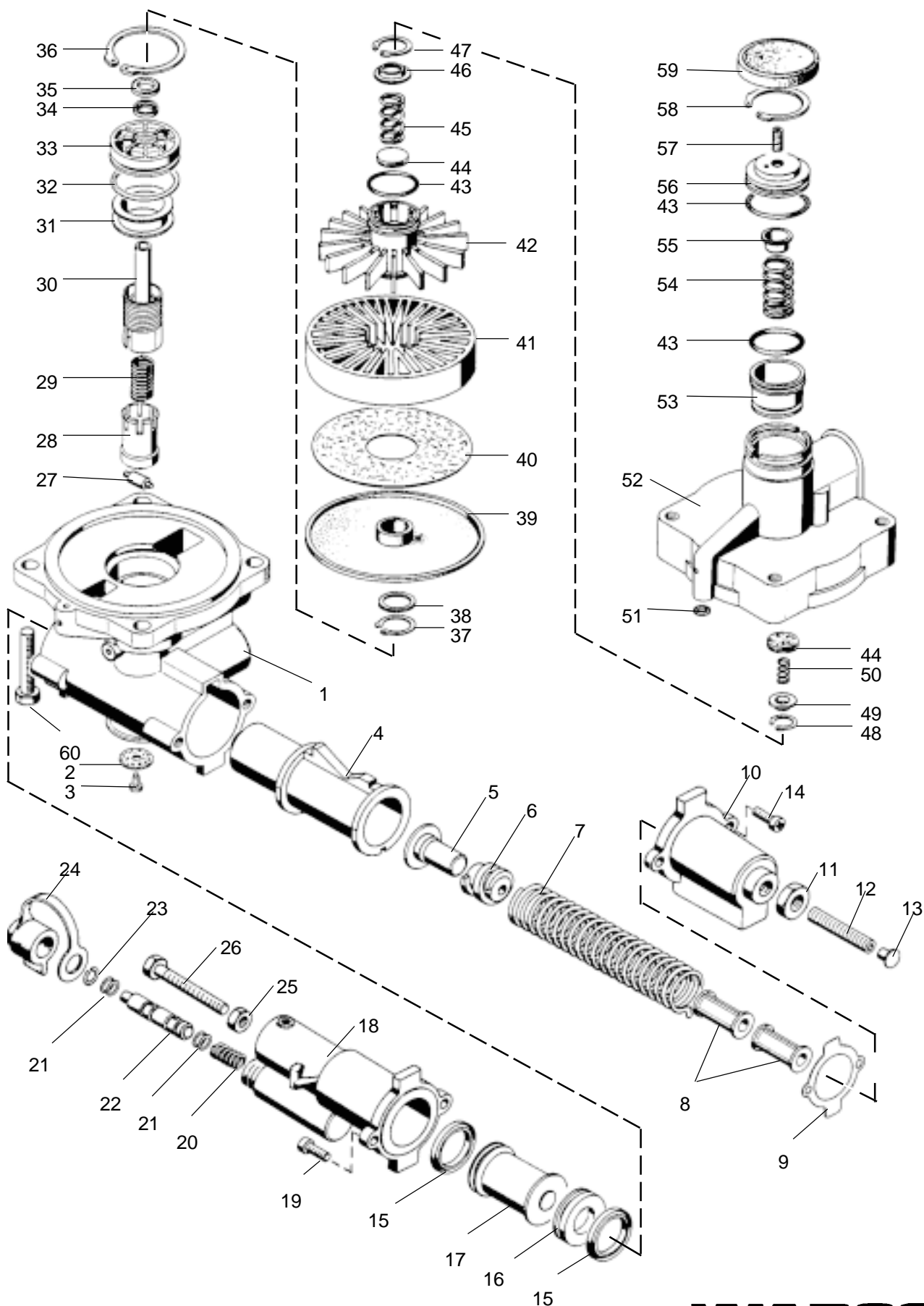


Correcteur automatique de freinage à commande pneumatique, à double pilotage

475 714



WABCO

475 714 910 3 édition 04 / 92
sous toute réserve de modifications

Correcteur automatique de freinage à commande pneumatique, à double pilotage

475 714

Désignation	n ° de repère	n ° de catalogue	pièces communes aux variantes	quantité par variante				jeu de réparation		
				500						
Correcteur de freinage		475 714 ... 0		500						
Jeu de réparation		475 714 000 2		X					000	
Corps inférieur	1	-	1							
Protecteur	2	NTS	1						1	
Vis M5 x 10	3	-	1							
Came	4	-	1							
Guide de ressort	5	-	1							
Noix	6	-	1							
Ressort (diamètre 3,2 mm)	7	896 512 370 4	a							
Ressort (diamètre 4 mm)	7	896 512 360 4	a							
Entretoise	8	893 981 741 4	a							
Joint plat	9	NTS	1						1	
Couvercle	10	-	1							
Ecrou	11	-	1							
Vis M12	12	-	1							
Bouchon	13	NTS	1						1	
Vis M6 x 14	14	-	2							
Joint de piston	15	NTS	2						2	
Piston	16	-	1							
Piston	17	-	1							
Cylindre	18	-	1							
Vis M6 x 14	19	-	2							
Ressort	20	-	1							
Joint torique	21	NTS	4						4	
Piston	22	-	1							
Anneau d'arrêt	23	NTS	1						1	
Capuchon	24	897 753 940 4	1							
Ecrou	25	-	1							
Vis M6 x 50	26	-	1							
Galet	27	475 710 130 4	1							
Support de galet	28	-	1							
Ressort	29	-	1							
Poussoir	30	-	1							
Joint	31	NTS	1						1	
Joint torique	32	NTS	1						1	
Guide	33	-	1							
Bague d'étanchéité	34	NTS	1						1	
Anneau	35	-	1							
Circlip	36	-	1							
Circlip	37	NTS	1						1	
Rondelle	38	-	1							
Diaphragme	39	NTS	1						1	
Coupelle	40	NTS	1						1	
Bague ailetée	41	-	1							
Piston à ailettes	42	-	1							
Joint torique	43	NTS	3						3	

NTS : non tarifée séparément : voir jeu de réparation
a : varie pour chaque appareil

Correcteur automatique de freinage

à commande pneumatique, à double pilotage

475 714

Désignation	n ° de repère	n ° de catalogue	pièces communes aux variantes	quantité par variante					jeu de réparation			
				500								
Correcteur de freinage		475 714 ... 0		500								
Jeu de réparation		475 714 000 2		X					000			
Clapet	44	NTS	2						2			
Ressort	45	-	1									
Coupelle d'appui ressort	46	-	1									
Circlip	47	NTS	1						1			
Circlip	48	NTS	1						1			
Coupelle d'appui ressort	49	-	1									
Ressort	50	NTS	1						1			
Joint torique	51	NTS	1						1			
Corps supérieur	52	-	1									
Piston	53	-	1									
Ressort	54	-	1									
Coupelle guide	55	-	1									
Piston	56	-	1									
Vis de réglage	57	-	1									
Circlip	58	-	1									
Capuchon	59	-	1									
Vis M8 x 55	60	-	4									