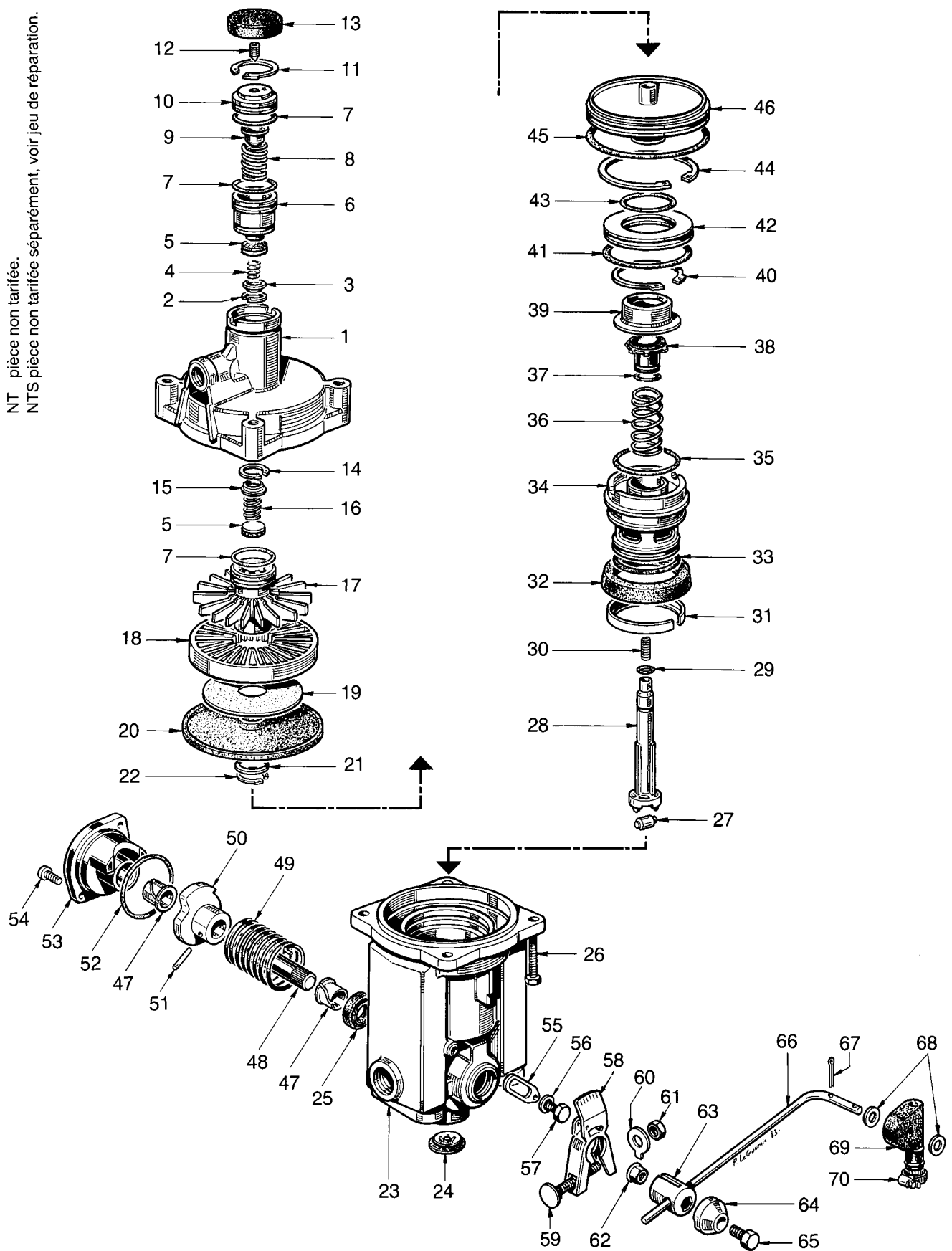


valve relais d'urgence

avec correcteur de freinage intégré

475 712

NT pièce non tarifée.
NTS pièce non tarifée séparément, voir jeu de réparation.



WABCO

édition janvier 1984 475 712-200
sous toute réserve de modifications

valve relais d'urgence

avec correcteur de freinage intégré

475 712

désignation	n° de repère	n° de catalogue	pièces communes aux variantes	quantité par variante					jeu de réparation	
				000	001					
Valve relais avec correcteur		475 712 . . . 0								
Jeu de réparation		475 712 000 2		×	×				000	
Corps supérieur	1	NT	1							
Circlips	2	NTS	1						1	
Coupelle	3	NT	1							
Ressort	4	NTS	1						1	
Clapet	5	NTS	2						2	
Piston	6	NT	1							
Joint torique	7	NTS	3						3	
Ressort	8	NT	1							
Coupelle	9	NT	1							
Bouchon	10	NT	1							
Circlips	11	NT	1							
Vis	12	NT	1							
Capuchon	13	NTS	1						1	
Circlips	14	NTS	1						1	
Coupelle	15	NT	1							
Ressort	16	NTS	1						1	
Piston de réaction	17	NT	1							
Bague de réaction	18	NT	1							
Membrane	19	NTS	1						1	
Diaphragme	20	NTS	1						1	
Rondelle	21	NT	1							
Circlips	22	NTS	1						1	
Corps inférieur complet	23	NT		1						
Corps inférieur complet	23	NT			1					
Protecteur d'échappement	24	NTS	1						1	
Joint racleur	25	NTS	1						1	
Vis HR 80 - M 8×55 - NF E 27 311	26	NT	4							
Galet	27*	NT	1							
Poussoir	28*	NT	1							
Joint torique	29	NTS	1						1	
Ressort	30	NTS	1						1	
Bague	31	NTS	1						1	
Joint à lèvres	32	NTS	1						1	
Joint torique	33	NTS	1						1	
Piston	34	NT	1							
Joint torique	35	NTS	1						1	
Ressort	36	NT	1							
Joint torique	37	NTS	1						1	
Clapet équilibré	38	NTS	1						1	
Siège	39	NT	1							

*Composants inclus dans le sous-ensemble référence 475 900 000 2.

valve relais d'urgence

avec correcteur de freinage intégré

475 712

désignation	n° de repère	n° de catalogue	pièces communes aux variantes	quantité par variante						jeu de réparation
				000	001					
Valve relais avec correcteur		475 712 . . . 0								
Jeu de réparation		475 712 000 2		×	×					000
Circlips	40	NT	1							
Joint torique	41	NTS	1							1
Bague	42	NT	1							
Joint torique	43	NTS	1							1
Circlips	44	NT	1							
Joint torique	45	NTS	1							1
Piston	46	NT	1							
Bague	47	NTS	2							2
Axe de commande	48*	NT	1							
Ressort	49*	NT	1							
Came	50*	NT	1							
Goupille	51*	NT	1							
Joint torique	52	NTS	1							1
Palier	53	NT	1							
Vis	54	NT		2						
Vis	54	NT			2					
Barrette	55	NT	1							
Rondelle	56	NT	1							
Vis H	57	NT	1							
Collier complet	58 à 61	475 712 350 2	1							
Collier indicateur	58	NT	1							
Vis M 8	59	NT	1							
Rondelle frein	60	NT	1							
Écrou H M 8	61	NT	1							
Écrou	62	NT	1							
Noix	63	NT	1							
Coupelle	64	NT	1							
Vis	65	NT	1							
Tige complète	66 à 70	475 710 710 2	1							
Tige de commande	66	NT	1							
Goupille	67	NTS	2							2
Rondelle	68	NT	2							
Articulation	69	433 300 383 4	1							1
Collier	70	NTS	1							1
*Sous-ensemble poussoir came	27, 28 et 48 à 51	475 900 000 2	1							