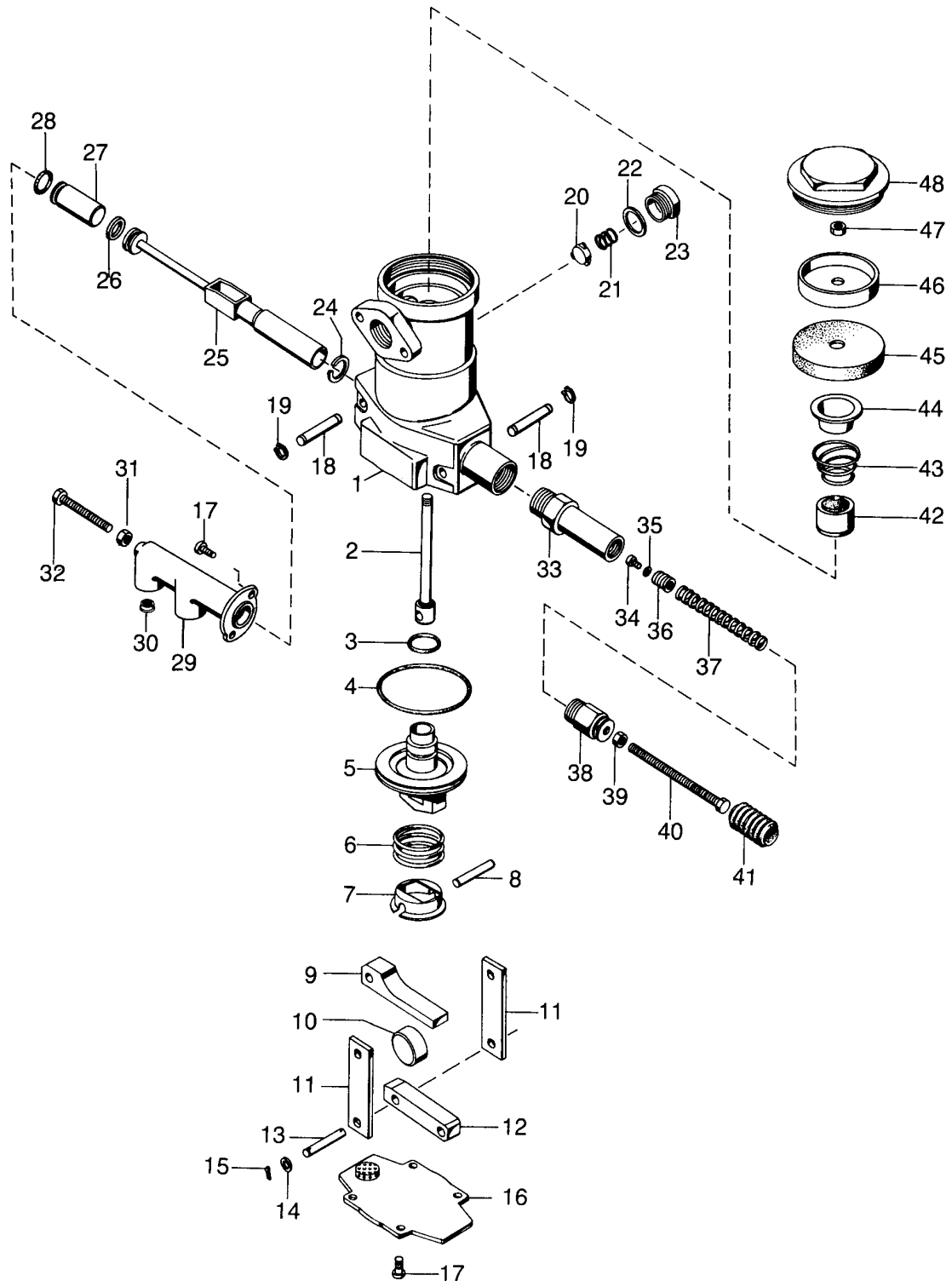


# correcteur automatique de freinage

475 700

à commande hydraulique ou pneumatique et double pilotage

NT pièce non tarifée.  
NTS pièce non tarifée séparément, voir jeu de réparation.



# WABCO

édition juin 1981 475 700-201  
sous toute réserve de modifications

# correcteur automatique de freinage

à commande hydraulique ou pneumatique et double pilotage

475 700

désignation	n° de repère	n° de catalogue	pièces communes aux variantes	quantité par variante						jeu de réparation
				401	403					
Correcteur automatique de freinage		475 700 . . . 0								
Jeu de réparation		475 700 004 2		×	×					004
Corps	1	NT	1							
Tige	2	NT	1							
Joint torique	3	NTS	1							1
Joint torique	4	NTS	1							1
Piston	5	NT	1							
Ressort	6	896 017 570 4	1							
Cuvette	7	NT	1							
Goupille	8	NTS	1							1
Levier	9	475 700 715 4	1							
Galet	10	NTS	1							1
Languette	11	NT	2							
Levier	12	475 700 710 4	1							
Axe	13	NTS	1							1
Rondelle	14	NT	2							
Goupille	15	NTS	2							2
Couvercle	16	NT	1							
Vis CBM 6×16 - NF E 27 116	17	NT	6							
Axe	18	NTS	2							2
Circlips	19	NTS	4							4
Clapet	20	NTS	1							1
Ressort	21	NTS	1							1
Joint	22	NTS	1							1
Bouchon	23	NT	1							
Rondelle	24	475 700 281 4	1							
Piston	25	475 901 622 2			1					
Piston	25	475 901 626 2		1						
Joint à lèvres	26	NTS		1						1
Joint torique	26	NTS			1					1
Piston	27	NT	1							
Joint torique	28	NTS	1							1
Cylindre	29	NT		1						
Cylindre	29	NT			1					
Filtre	30	NT		2						
Écrou	31	NTS	1							1
Vis HM 6×50	32	NT	1							
Embout fileté	33	NT	1							
Vis tête cylindrique fendue M 4×6 - NF E 27 115	34	NT	1							
Rondelle	35	NTS		1						1
Blocage de ressort	36	NT	1							

# correcteur automatique de freinage

à commande hydraulique ou pneumatique et double pilotage

475 700

désignation	n° de repère	n° de catalogue	pièces communes aux variantes	quantité par variante						jeu de réparation
				401	403					
Correcteur automatique de freinage		475 700 . . . 0		401	403					
Jeu de réparation		475 700 004 2		×	×					004
Ressort Ø du tore : 2 ou	37	896 032 530 4		1	1					
Ressort Ø du tore : 1,6	37	896 032 540 4		1*	1*					
Embout fileté	38	NT	1							
Écrou H	39	NT	1							
Vis HM 6×90 - NF E 27 311 ou	40	NT		1	1*					
Vis HM 6×130 - NF E 27 311 ou	40	NT		1*	1*					
Vis HM 6×50 - NF E 27 311	40	NT		1*	1					
Gaine	41	NTS	1							1
Clapet	42	NTS	1							1
Ressort	43	NTS	1							1
Coupelle	44	NT	1							
Joint à lèvres	45	NTS	1							1
Piston	46	NT	1							
Écrou HU 8 - NF E 27 411	47	NT	1							
Bouchon	48	NT	1							
Plaque de marquage sans inscription	non fig.	NT	1*							

\*Non montés dans l'appareil, en pièces accessoires.