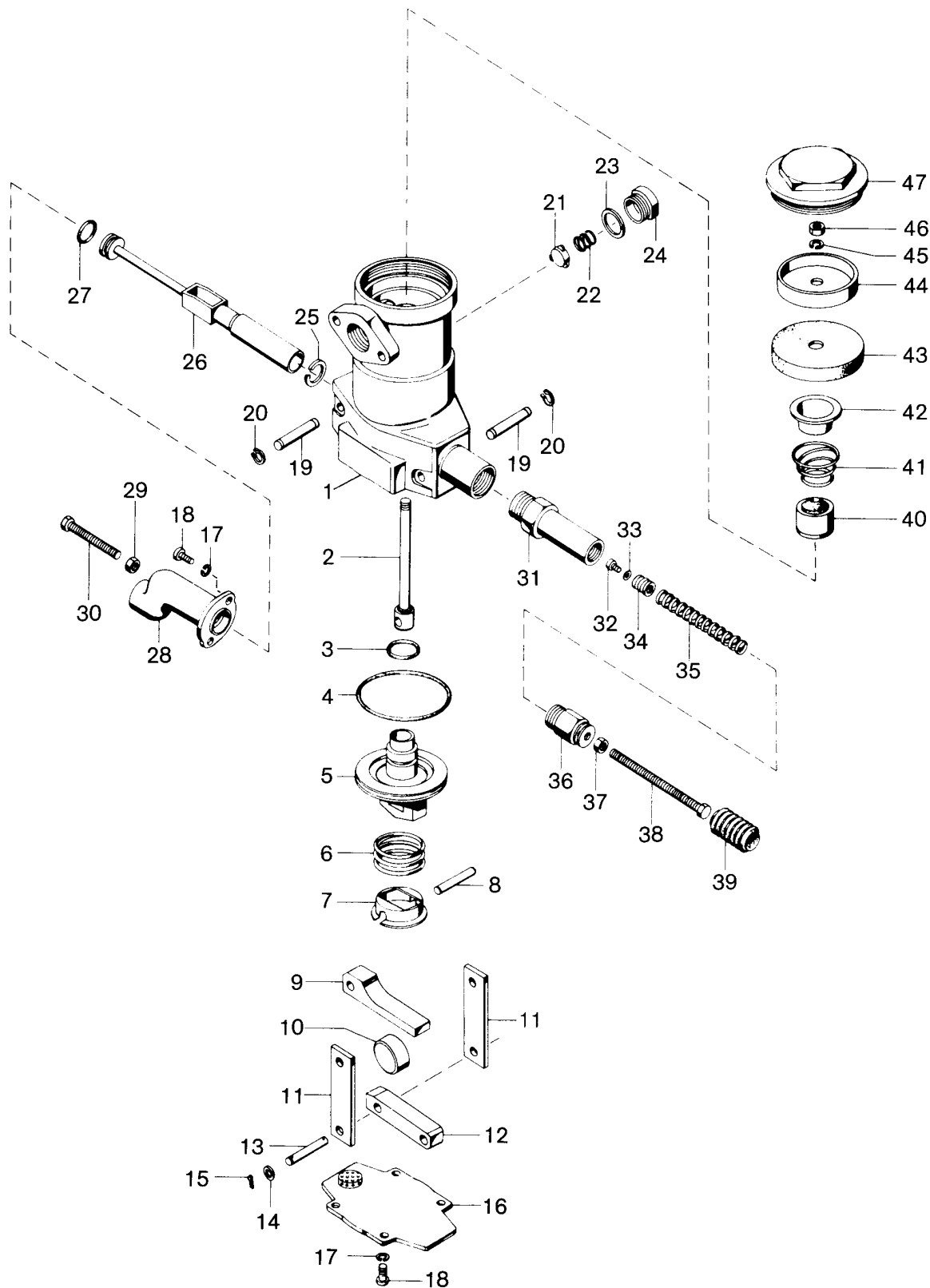


correcteur automatique de freinage

475 700

à commande pneumatique, à simple pilotage

NT pièce non tarifée.
NTS pièce non tarifée séparément, voir jeu de réparation.



WABCO

édition juin 1981 475 700-200
sous toute réserve de modifications

correcteur automatique de freinage

à commande pneumatique, à simple pilotage

475 700

désignation	n° de repère	n° de catalogue	pièces communes aux variantes	quantité par variante						jeu de réparation
				220	265					
Correcteur automatique de freinage		475 700 . . . 0		220	265					
Jeu de réparation		475 700 003 2		×	×					003
Corps	1	NT	1							
Tige	2	NT	1							
Joint torique	3	NTS	1							1
Joint torique	4	NTS	1							1
Piston	5	NT	1							
Ressort	6	896 017 570 4	1							
Cuvette	7	NT	1							
Goupille	8	NTS	1							1
Levier	9	475 700 715 4	1							
Galet	10	NTS	1							1
Languette	11	NT	2							
Levier	12	475 700 710 4	1							
Axe	13	NTS	1							1
Rondelle	14	NT	2							
Goupille	15	NTS	2							2
Couvercle	16	NT	1							
Rondelle	17	NT		6						
Vis CBM 6×16 - NF E 27 116	18	NT	6							
Axe	19	NTS	2							2
Circlips	20	NTS	4							4
Clapet	21	NTS	1							1
Ressort	22	NTS	1							1
Joint	23	NTS	1							1
Bouchon	24	NT	1							
Rondelle	25	475 700 281 4	1							
Piston	26	475 901 622 2	1							
Joint torique	27	NTS	1							1
Cylindre	28	NT	1							
Écrou	29	NTS	1							1
Vis HM 6×45 - NF E 27 311	30	NT	1							
Embout fileté	31	NT	1							
Vis tête cylindrique fendue M 4×6 - NF E 27 115	32	NT	1							
Rondelle	33	NTS		1						1
Blocage de ressort	34	NT	1							
Ressort Ø du tore : 2 ou	35	896 032 530 4		1	1					
Ressort Ø du tore : 1,6	35	896 032 540 4		1*						
Embout fileté	36	NT	1							
Écrou HU 6 - NF E 27 411	37	NT	1							

correcteur automatique de freinage

à commande pneumatique, à simple pilotage

475 700

désignation	n° de repère	n° de catalogue	pièces communes aux variantes	quantité par variante						jeu de réparation	
				220	265						
Correcteur automatique de freinage		475 700 . . . 0		220	265						
Jeu de réparation		475 700 003 2		×	×					003	
Vis HM 6×50 - NF E 27 311 ou Vis HM 6×90 - NF E 27 311 ou Vis HM 6×130 - NF E 27 311	38	NT		1							
Gaine	39	NTS	1							1	
Clapet	40	NTS	1							1	
Ressort	41	NTS	1							1	
Coupelle	42	NT	1								
Joint à lèvres	43	NTS	1							1	
Piston	44	NT	1								
Rondelle	45	NT		1							
Écrou HU 8 - NF E 27 411	46	NT	1								
Bouchon	47	NT	1								
Plaque de marquage sans inscription	non fig.	NT		1*							

*Non montés dans l'appareil, en pièces accessoires.