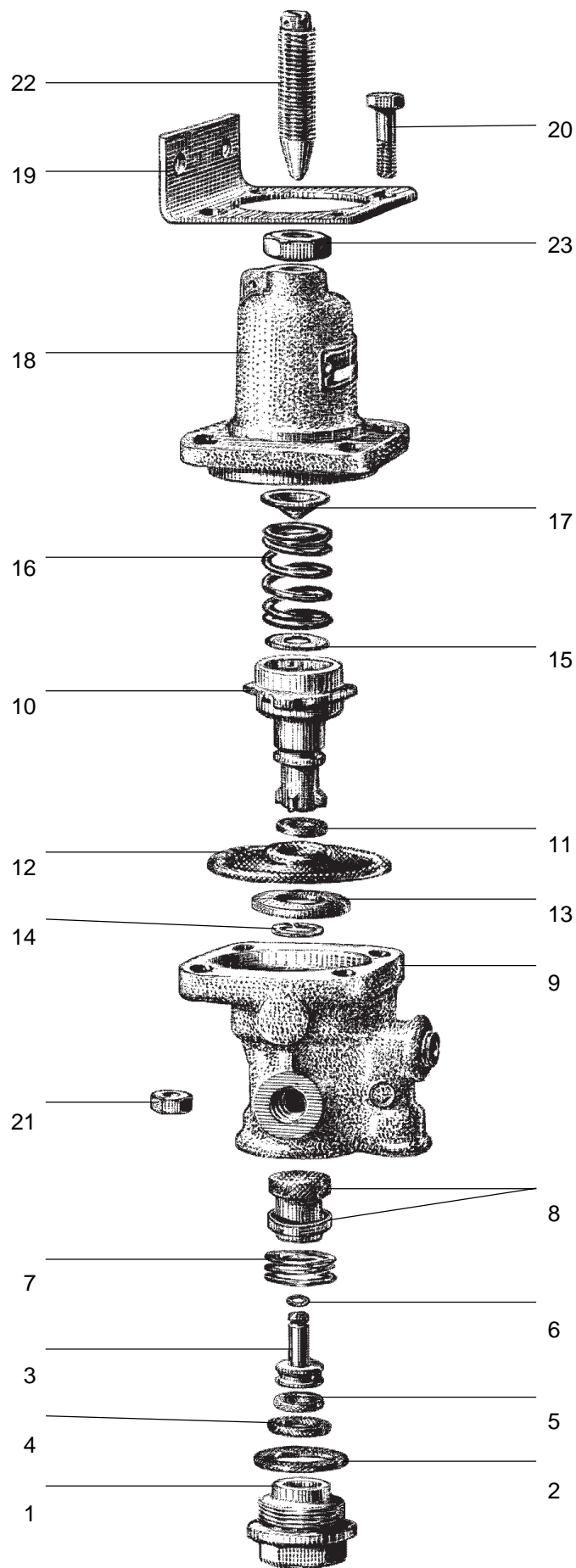


Valve de limitation de pression

475 012

Type R



WABCO

475 012 910 3 édition 04 / 92
sous toute réserve de modifications

Valve de limitation de pression

475 012

Type R

Désignation	n ° de repère	n ° de catalogue	pièces communes aux variantes	quantité par variante						jeu de réparation	
				000 004 008 013	001 005 009	002 006 010 015	003 007 011	012	100		
Valve de limitation		475 012 ... 0									
Jeu de réparation		475 012 001 2		X	X	X	X	X	X	001	
Détendeur complet	1 à 9	461 494 521 2		1	1	1	1	1			
Détendeur complet	1 à 9	461 494 522 2							1		
Bouchon inférieur	1	461 494 041 4	1								
Joint	2	NTS	1							1	
Piston	3	461 494 621 4	1								
Joint	4	NTS	1							1	
Joint	5	NTS	1							1	
Joint	6	NTS	1							1	
Ressort	7	NTS	1							1	
Clapet et rondelle	8	461 499 500 2	1							1	
Corps avec bouchon - G 3/8"	9	461 494 011 2		1	1	1	1	1			
Corps avec joint et bouchon M16x150	9	461 494 016 2							1		
Piston complet	10 à 14	461 323 622 2		1	1	1	1		1		
Piston complet	10 à 14	-						1			
Piston	10	-	1								
Joint	11	NTS		1	1	1	1		1	1	
Diaphragme	12	NTS	1							1	
Coupelle	13	-	1								
Circlip	14	NTS	1							1	
Rondelle	15	-	1								
Ressort	16	896 510 310 4		1	1	1	1		1		
Ressort	16	-						1			
Coupelle	17	-		1	1	1	1		1		
Coupelle	17	-						1			
Chapeau	18	-	1								
Equerre de fixation	19	-	1								
Vis HM6 x 25	20	-	4								
Ecrou HM6	21	-	4								
Vis de réglage	22	-	1								
Contre-écrou HM12	23	-	1								