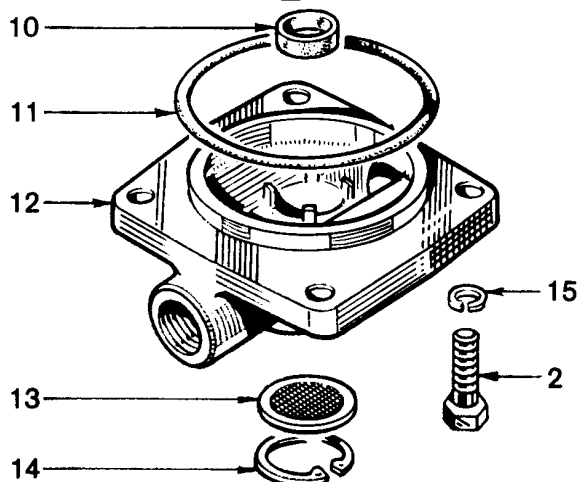
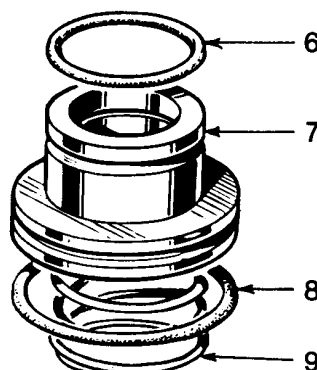
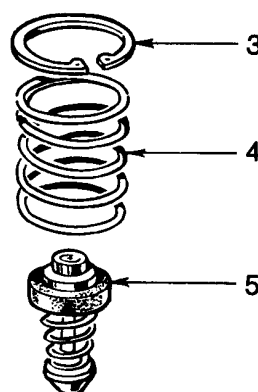
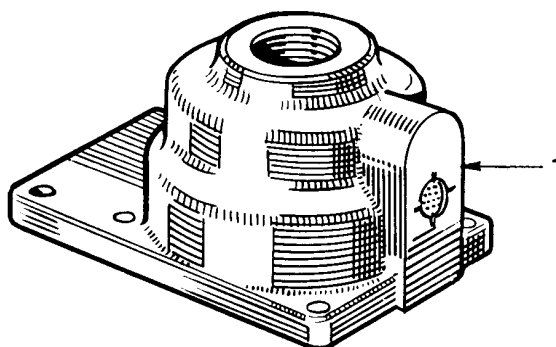


# valve de réduction

473 301

NT pièce non tarifée.  
NTS pièce non tarifée séparément, en pochette.



# WABCO

édition 07/77 473 301-200

sous toute réserve de modifications

désignation	n° de repère	n° de catalogue	pièces communes aux variantes	quantité par variante						pochette de réparation
				000	001	002	003			
Valve de réduction		473 301 . . . 0								
Pochette de réparation		473 301 009 2		×	×	×	×			009
Corps complet	1	NT		1						
Corps complet	1	NT			1					
Corps complet	1	NT				1				
Corps complet	1	NT					1			
Vis HM 8×22	2	NT	4							
Circlips	3	NTS	1							1
Ressort	4	NTS	1							1
Clapet complet	5	NTS	1							1
Joint torique	6	NTS		1						1
Joint torique	6	NTS			1	1	1			1
Piston	7	NT		1						
Piston	7	NT			1					
Piston	7	NT				1				
Piston	7	NT					1			
Joint torique	8	NTS		1	1	1				1
Joint torique	8	NTS					1			1
Ressort du piston	9	NTS			1	1				1
Siège de clapet	10	NTS	1							1
Joint torique	11	NTS	1							1
Couvercle	12	NT		1	1	1				
Couvercle	12	NT					1			
Filtre	13	NTS	1							1
Circlips	14	NTS	1							1
Rondelle	15	NTS	4							4