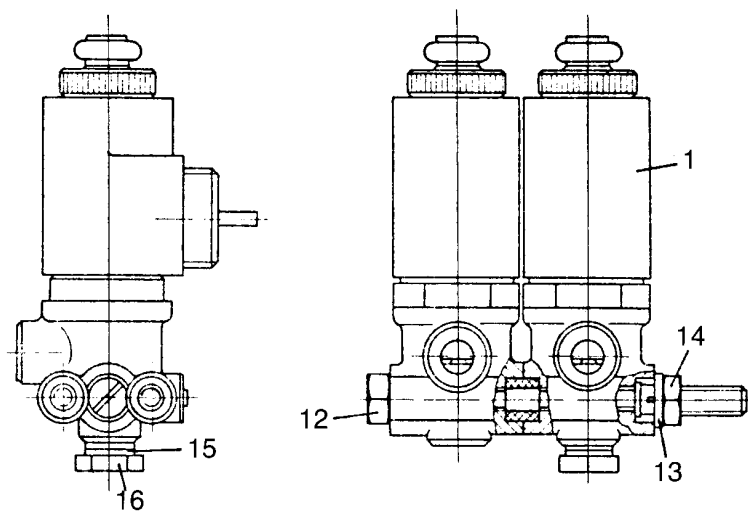
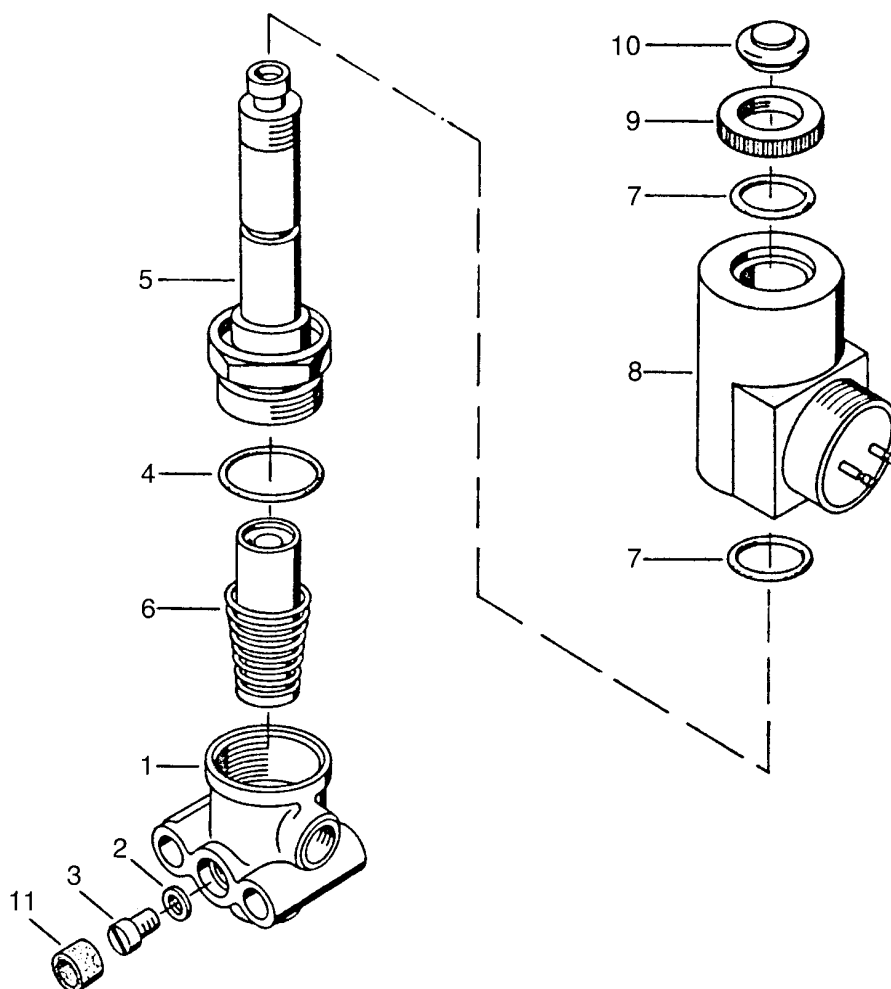


NT pièce non tarifée.
 NTS pièce non tarifée séparément, voir jeu de réparation.



valve électropneumatique 2×3/2

472 223

désignation	n° de repère	n° de catalogue	pièces communes aux variantes	quantité par variante					jeu de réparation	
				108						
Valve électropneumatique 2×3/2		472 223 . . . 0		108						
Jeu de réparation		472 123 000 2		×					000	
Valve électropneumatique 3/2	1 . . . 10	472 123 108 0		2						
Corps	1	NT		2						
Joint A 6×10 DIN 7603	2	NT		2						
Vis AM 6×8 DIN 84-4,8 - Zn	3	NT		2						
Joint 17,3×2,4	4	NTS		2					1	
Solénoïde	5 . . . 9	NT		2						
Induit	6	NTS		1					1	
Joint 14,0×2,55	7	NTS		4					2	
Bobine	8	NT		2						
Ecrou moleté	9	NT		2						
Capuchon	10	NTS		2						
Joint	11	NTS		1					1	
Vis M 8×100 DIN 933-8,8 - Zn	12	NT		2						
Rondelle 8,4 DIN 125-St - Zn	13	NT		2						
Ecrou M 8 DIN 934-8 - Zn	14	NT		2						
Joint A 12×16 DIN 7603-Al	15	NT		1						
Bouchon AM 12×1,5 DIN 7604 - Zn	16	NT		1						