

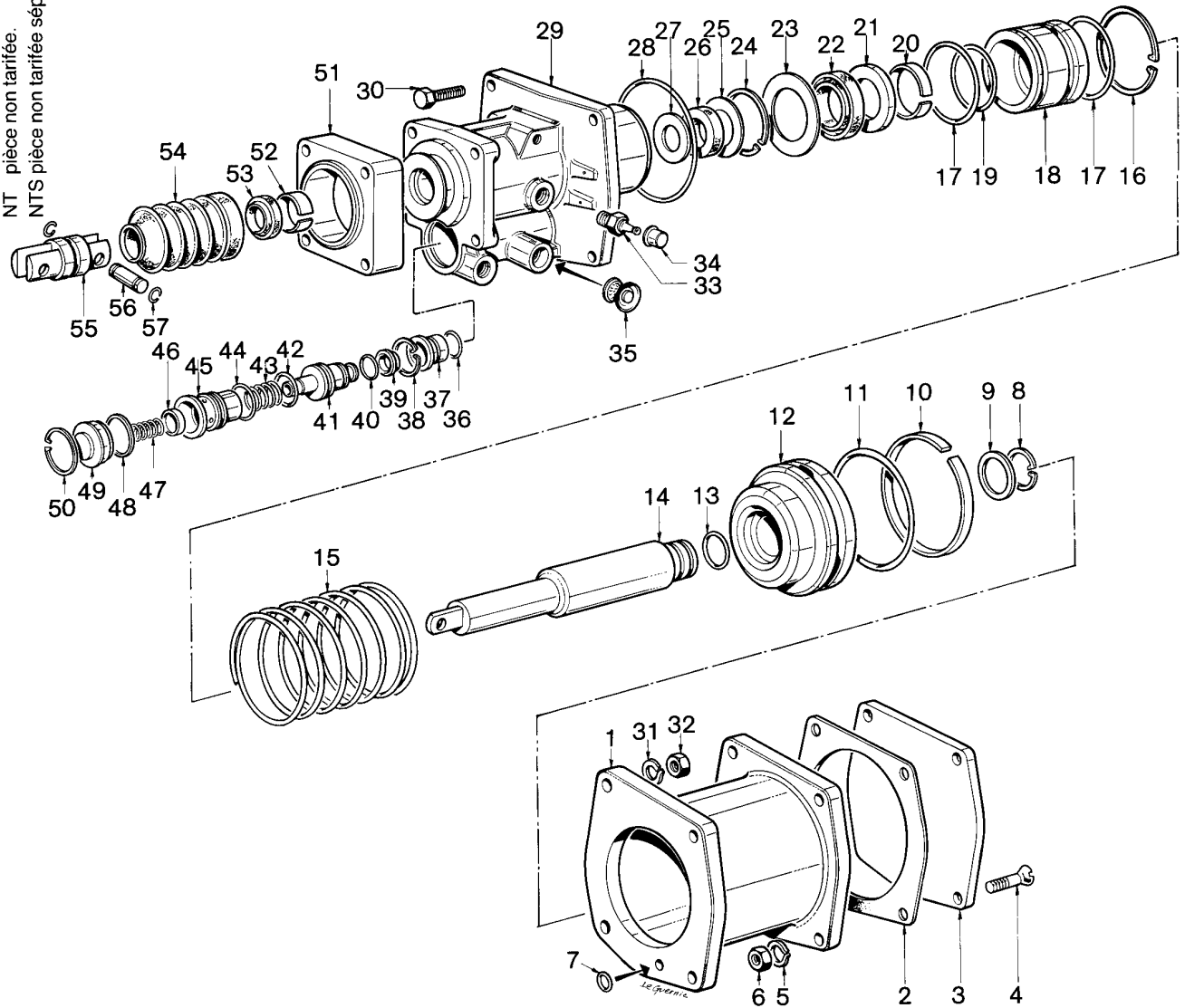
servo débrayage oléopneumatique

type HMTR - diamètre 90 - course 40

470 061

(722 880)

NT pièce non tarifée.
NTS pièce non tarifée séparément, voir jeu de réparation.



WABCO

édition janvier 1984 470 061-200
sous toute réserve de modifications

servo débrayage oléopneumatique

type HMTR - diamètre 90 - course 40

470 061

(722 880)

désignation	n° de repère	n° de catalogue	pièces communes aux variantes	quantité par variante					jeu de réparation	
				000 (99)	001 (98)	002 (97)	003 (00)			
Servo débrayage HMTR		470 061 . . . 0 (722 880 . . 08)								
Jeu de réparation		470 061 001 2 (720 156 00 08)		×	×	×	×			001
Corps pneumatique	1	NT	1							
Joint	2	NTS	1							1
Flasque	3	NT	1							
Vis F 90° M 6×25 - NF E 27 113	4	NT	4							
Rondelle MU 6 - NF E 27 611	5	NT	4							
Écrou HM 6 - NF E 27 411	6	NT	4							
Joint torique	7	NTS	1							1
Circlips	8	NTS	1							1
Rondelle	9	NTS	1							1
Anneau d'étanchéité	10	NTS	1							1
Joint	11	NTS	1							1
Piston	12	NT	1							
Joint torique	13	NTS	1							1
Piston hydraulique	14	470 061 730 4	1							
Ressort	15	896 510 450 4 (723 415 00 08)	1							
Circlips	16	NTS	1							1
Joint torique	17	NTS	2							2
Palier	18	470 061 261 4 (723 419 00 08)	1							
Joint torique	19	NTS	1							1
Porteur	20	NTS	1							1
Rondelle	21	NTS	1							1
Joint Simrit	22	NTS	1							1
Rondelle	23	NT	1							
Anneau d'arrêt	24	NTS	1							1
Rondelle	25	NT	1							
Joint Simrit	26	NTS	1							1
Rondelle	27	NTS	1							1
Joint torique	28	NTS	1							1
Corps hydraulique	29	NT	1							
Vis HM 8×30 - NF E 27 311	30	NT	4							
Rondelle MU 8 - NF E 27 611	31	NT	4							
Écrou HM 8 - NF E 27 411	32	NT	4							
Vis de purge + capuchon	33 + 34	970 051 934 2	1							
Vis de purge	33	NT								
Capuchon	34	NTS	1							1
Protecteur d'échappement	35	NTS	1							1
Joint torique	36	NTS	1							1
Bague	37	NTS	1							1

servo débrayage oléopneumatique

type HMTR - diamètre 90 - course 40

470 061

(722 880)

désignation	n° de repère	n° de catalogue	pièces communes aux variantes	quantité par variante					jeu de réparation	
				000 (99)	001 (98)	002 (97)	003 (00)			
Servo débrayage HMTR		470 061 . . . 0 (722 880 . . 08)								
Jeu de réparation		470 061 001 2 (720 156 00 08)		×	×	×	×			001
Anneau d'arrêt	38	NTS	1							1
Joint	39	NTS	1							1
Joint torique	40	NTS	1							1
Piston de valve	41	NTS	1							1
Joint torique	42	NTS	1							1
Ressort	43	NTS	1							1
Joint torique	44	NTS	1							1
Siège de clapet	45	NTS	1							1
Clapet	46	NTS	1							1
Ressort	47	NTS	1							1
Joint torique	48	NTS	1							1
Couvercle	49	NT	1							1
Circlips	50	NTS	1							1
Entretoise	51	NT		1						
Entretoise	51	NT			1					
Entretoise	51	NT				1				
Porteur	52	NTS	1							1
Joint	53	NTS	1							1
Gaine	54	NTS	1							1
Chape	55	NTS	1							1
Axe	56	NTS	1							1
Anneau d'arrêt	57	NTS	2							2
Chape complète	55 à 57	470 061 420 2	1							