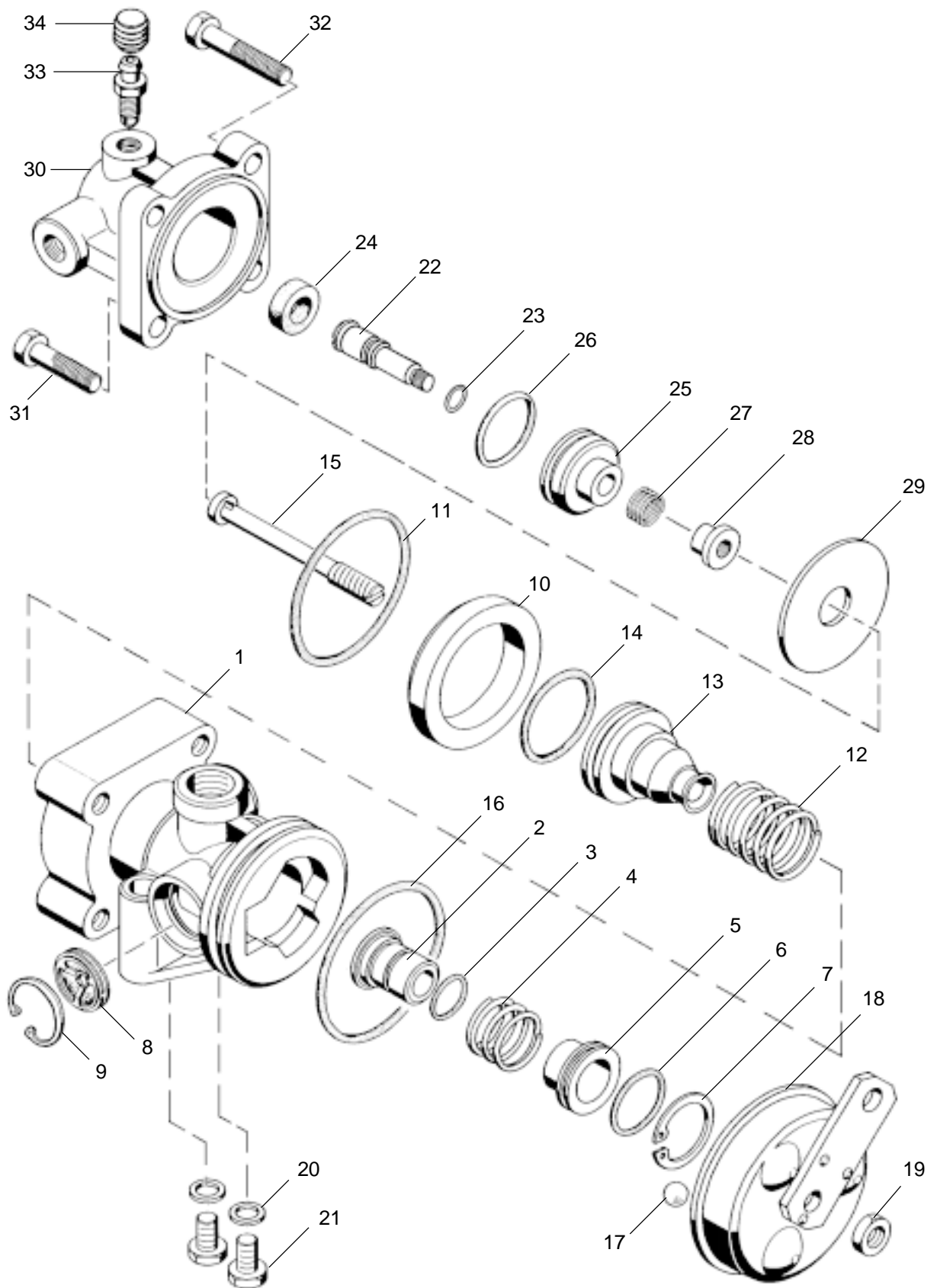


Valve de commande de remorque

470 015



WABCO

470 015 910 3 édition 04 / 92
sous toute réserve de modifications

Valve de commande de remorque

470 015

Désignation	n ° de repère	n ° de catalogue	pièces communes aux variantes	quantité par variante					jeu de réparation	
				090	092					
Valve de commande		470 015 ... 0								
Jeux de réparation		470 015 001 2 470 015 002 2		X	X				001	002
Corps partie pneumatique nu	1	-	1							
Clapet	2	NTS	1					1	1	
Joint torique	3	NTS	1					1	1	
Ressort	4	-	1					1	1	
Guide de clapet	5	-	1							
Joint torique	6	NTS	1					1	1	
Circlip	7	NTS	1					1	1	
Clapet d'échappement	8	NTS	1					1	1	
Circlip	9	NTS	1					1	1	
Guide de piston	10	-		1						
Guide de piston	10	-			1					
Joint torique	11	NTS	1					1	1	
Ressort	12	NTS		1				1		
Ressort	12	NTS			1				1	
Piston	13	-		1						
Piston	13	-			1					
Joint torique	14	NTS		1				1		
Joint torique	14	NTS			1				1	
Tirant	15	-	1							
Joint torique	16	NTS	1					1	1	
Bille	17	-	3							
Couvercle de commande	18	-	1							
Ecrou	19	-	1							
Joint métal	20	NTS	2					2	2	
Bouchon fileté	21	-	2							
Piston	22	-		1						
Piston	22	-			1					
Joint torique	23	NTS		1				1		
Joint à lèvres	24	NTS		1				1		
Joint à lèvres	24	NTS			1				1	
Guide de piston	25	-		1						
Joint torique	26	NTS		1				1		
Joint torique	26	NTS			1				1	
Ressort	27	-		1				1		
Manchon fileté	28	-		1						
Plaque	29	-	1							
Corps partie hydraulique nu	30	-		1						
Corps partie hydraulique nu	30	-			1					
Vis M8 x 30	31	-	2							
Vis M8 x 45	32	-	2							
Vis de purge	33	-	1							
Capuchon	34	NTS	1					1	1	

NTS : non tarifée séparément : voir jeu de réparation