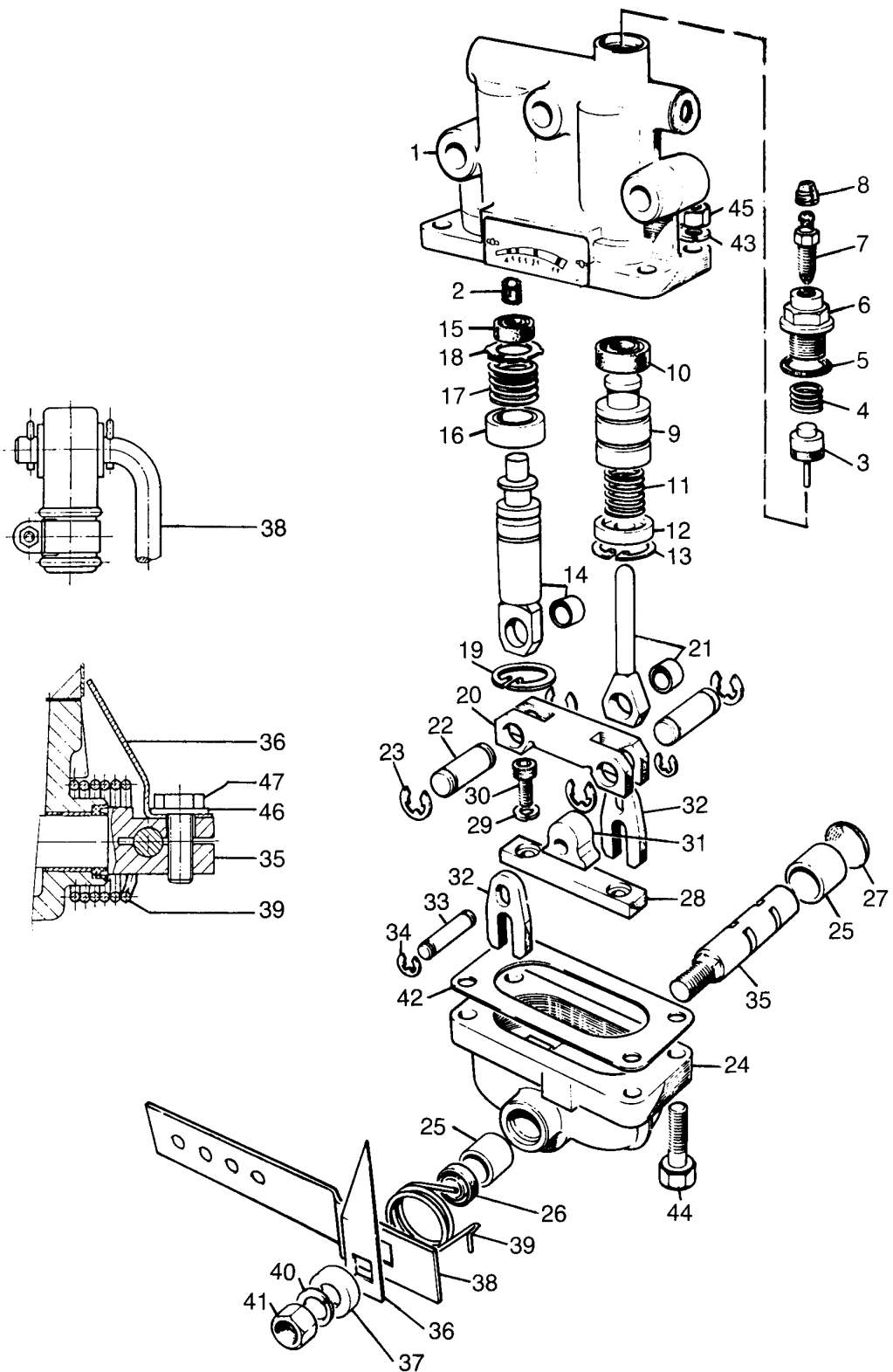


correcteur automatique de freinage

hydraulique à commande mécanique

468 400

NT pièce non tarifée.
NTS pièce non tarifée séparément, voir jeu de réparation.



WABCO

édition janvier 1984 468 400-200
sous toute réserve de modifications

correcteur automatique de freinage

hydraulique à commande mécanique

468 400

désignation	n° de repère	n° de catalogue	pièces communes aux variantes	quantité par variante						jeu de réparation	
				005	007	008					
Correcteur automatique de freinage		468 400 . . . 0		005	007	008					
Jeu de réparation		468 400 001 2		×	×	×				001	
Corps supérieur	1	NT	1								
Bague de guidage	2	NTS	1							1	
Clapet	3	NTS	1							1	
Ressort	4	NTS	1							1	
Joint torique	5	NTS	1							1	
Guide	6	NT	1								
Vis de purge	7+8	NT	1								
Capuchon	8	NTS	1							1	
Piston	9	NT	1								
Joint à lèvres	10	NTS	1							1	
Ressort	11	NTS	1							1	
Coupelle	12	NT	1								
Circlips	13	NTS	1							1	
Piston	14	NT	1								
Joint à lèvres	15	NTS	1							1	
Bague de guidage	16	899 753 920 2	1								
Ressort	17	NTS	1							1	
Anneau d'arrêt	18	NTS	1							1	
Circlips	19	NTS	1							1	
Balancier	20	NT	1								
Poussoir	21	NT	1								
Axe	22	NT	2								
Circlips	23	NTS	4							4	
Corps inférieur	24	NT	1								
Bague de guidage	25	NTS	2							2	
Joint	26	NTS	1							1	
Bouchon	27	NTS	1							1	
Glissière	28	NT	1								
Rondelle	29	NTS	2							2	
Vis M 8×20 - NF E 27 311	30	NT	2								
Galet	31	NT	1								
Étrier	32	NT	2								
Axe	33	NT	1								
Circlips	34	NTS	2							2	
Axe	35	NT		1	1						
Axe	35*	NT				1					
Index	36	NT		1	1						
Index	36*	NT				1					
Rondelle de serrage	37	NT	1								

*Voir vue en coupe.

correcteur automatique de freinage

468 400

hydraulique à commande mécanique

désignation	n° de repère	n° de catalogue	pièces communes aux variantes	quantité par variante						jeu de réparation	
				005	007	008					
Correcteur automatique de freinage		468 400 . . . 0									
Jeu de réparation		468 400 001 2		×	×	×				001	
Levier longueur 40 à prolonger suivant besoin	38	NT		1							
Levier longueur 148	38	NT			1						
Levier longueur réglable 105 à 180 mm	38*	NT				1					
Ressort	39	896 200 423 4		1	1						
Ressort	39*	896 200 781 4				1					
Rondelle	40	NTS		1	1					1	
Écrou M 12 - NF E 27 411	41	NT		1	1						
Joint	42	NTS	1							1	
Rondelle	43	NTS	4							4	
Vis M 8×35 - NF E 27 311	44	NT	4								
Écrou M 8 - NF E 27 411	45	NT	4								
Rondelle	46*	NT				1					
Vis M 8×20	47*	NT				1					

*Voir vue en coupe.