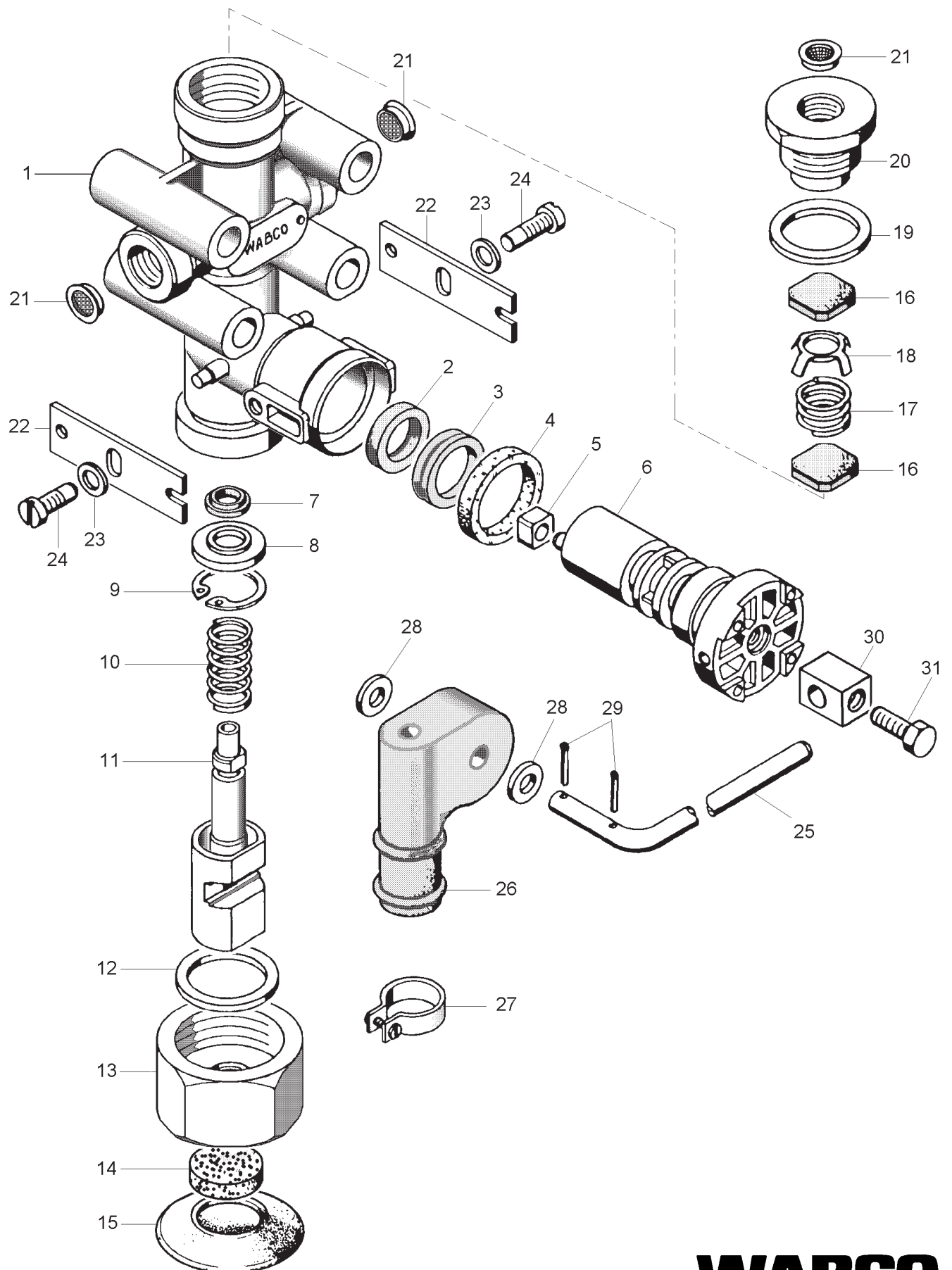


Valve de nivellement pour suspension pneumatique

464 006



WABCO

464 006 910 3 édition 03 / 93
sous toute réserve de modifications

Valve de nivellement pour suspension pneumatique

464 006

Désignation	n ° de repère	n ° de catalogue	pièces communes aux variantes	quantité par variante				jeu de réparation		
				000	001	002	003			
Valve de nivellement		464 006 ... 0								
Jeu de réparation		464 006 000 2		X	X	X	X		000	
Corps	1	-		1	1	1				
Corps	1	-					1			
Joint	2	NTS		1					1	
Joint à lèvres	3	NTS	1						1	
Joint feutre	4	NTS	1						1	
Galet	5	NTS	1						1	
Arbre	6	-		1	1					
Arbre	6	-				1	1			
Joint	7	NTS	1						1	
Coupelle	8	-	1							
Circlip	9	-	1							
Ressort	10	-	1							
Piston	11	NTS	1						1	
Joint métal	12	NTS		1					1	
Ecrou	13	-		1						
Bouchon feutre	14	NTS	1						1	
Protecteur	15	-			1	1	1			
Clapet	16	NTS	2						2	
Ressort	17	-	1							
Entretoise	18	-	1							
Joint métal	19	NTS	1						1	
Bouchon taraudé	20	-		1	1	1				
Bouchon taraudé	20	-					1			
Filtre (orifices M12 x 150)	21	899 360 210 4	3							
Plaque	22	-	2							
Rondelle	23	-	2							
Vis	24	-	2							
Tige de commande complète	25 à 29	464 006 730 2				1	1			
Tringle	25	-				1	1			
Biellette	26	-				1	1			
Collier	27	-				1	1			
Rondelle	28	-				2	2			
Goupille	29	-				2	2			
Carré d'entraînement	30	-				1	1			
Vis M6 x 14	31	-		1	1					
Vis M6 x 10	31	-				1	1			

NTS : non tarifée séparément : voir jeu de réparation