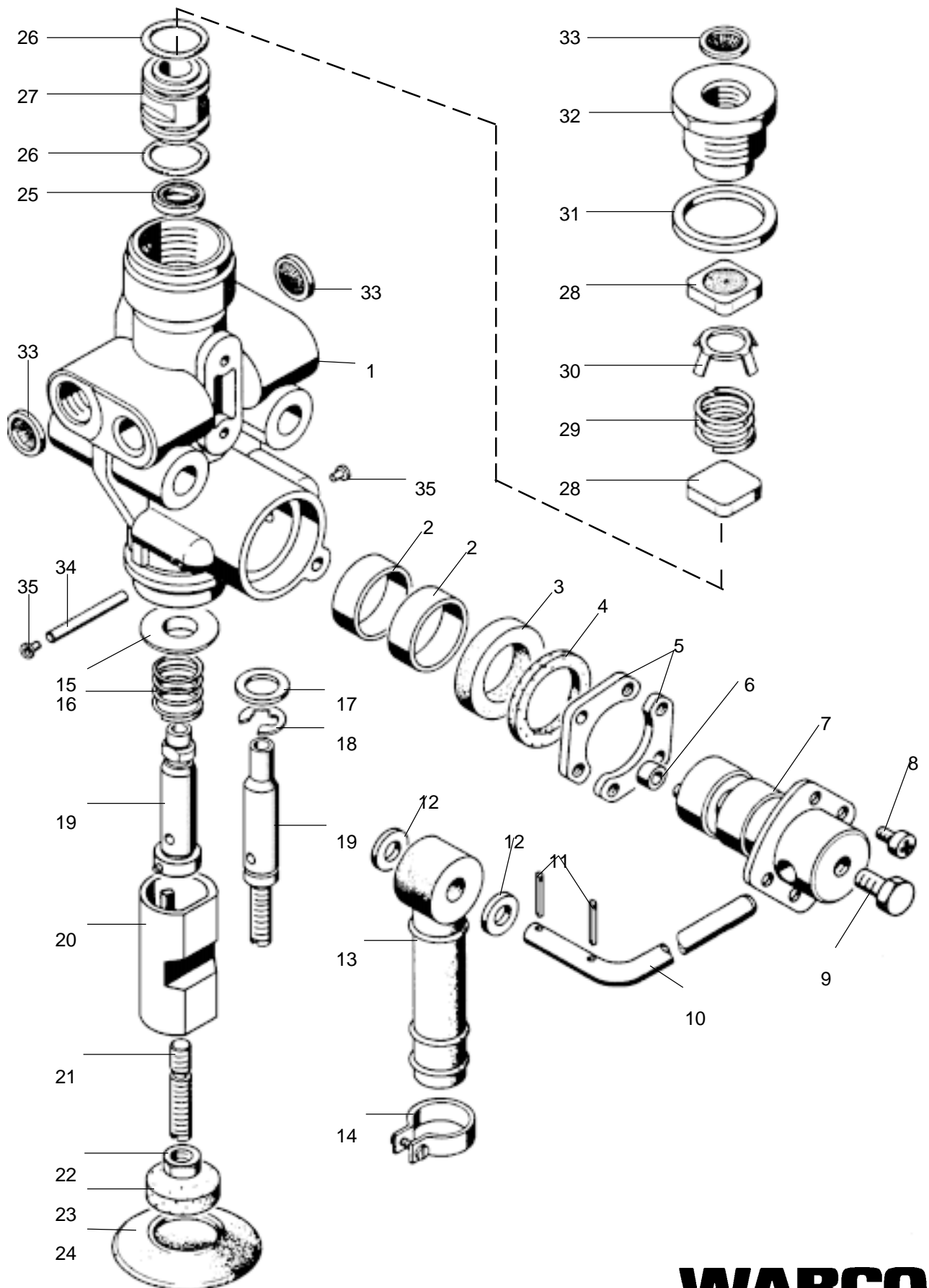


Valve de nivellement pour suspension pneumatique

464 002



WABCO

464 002 916 3 édition 04 / 92
sous toute réserve de modifications

Valve de nivellement pour suspension pneumatique

464 002

Désignation	n ° de repère	n ° de catalogue	pièces communes aux variantes	quantité par variante					jeu de réparation			
				330	332	337	338	532				
Valve de nivellement		464 002 ... 0										
Jeu de réparation		464 002 008 2		X	X	X	X	X	008			
Corps	1 + 2	-		1	1			1				
Corps	1 + 2	-				1						
Corps	1 + 2	-					1					
Bague	2	-	2									
Joint d'étanchéité	3	NTS	1							1		
Anneau	4	NTS	1							1		
Plaque	5	-	2									
Galet d'entraînement	6	-	1									
Arbre	7	464 002 697 2		1		1	1					
Arbre	7	-			1			1				
Vis M4 x 6	8	-	4									
Vis M6 x 10	9	-		1		1	1					
Tige de commande complète	10 à 14	464 002 730 2		1			1					
Goupille	11	-		2			2					
Rondelle	12	-		2			2					
Biellette	13	433 401 380 4		1			1					
Collier	14	-		1			1					
Rondelle	15	-	1									
Ressort	16	-	1									
Rondelle	17	-						1				
Circlip	18	-						1				
Poussoir	19	-		1	1	1	1					
Poussoir	19	-						1				
Guide	20	-	1									
Vis de réglage	21	-		1	1	1						
Ecrou	22	-	1									
Disque	23	NTS	1							1		
Protecteur	24	NTS	1							1		
Bague d'étanchéité	25	NTS	1							1		
Joint torique	26	NTS	2							2		
Siège de clapet	27	-	1									
Clapet	28	NTS	2							2		
Ressort	29	-	1									
Ressort	30	-	1									
Joint métal	31	-	1							1		
Bouchon fileté	32	-		1	1		1	1				
Bouchon fileté	32	-				1						
Filtre	33	NTS	3							3		
Goupille	34	NTS	1							1		
Rivet	35	NTS	2							2		

NTS : non tarifée séparément : voir jeu de réparation