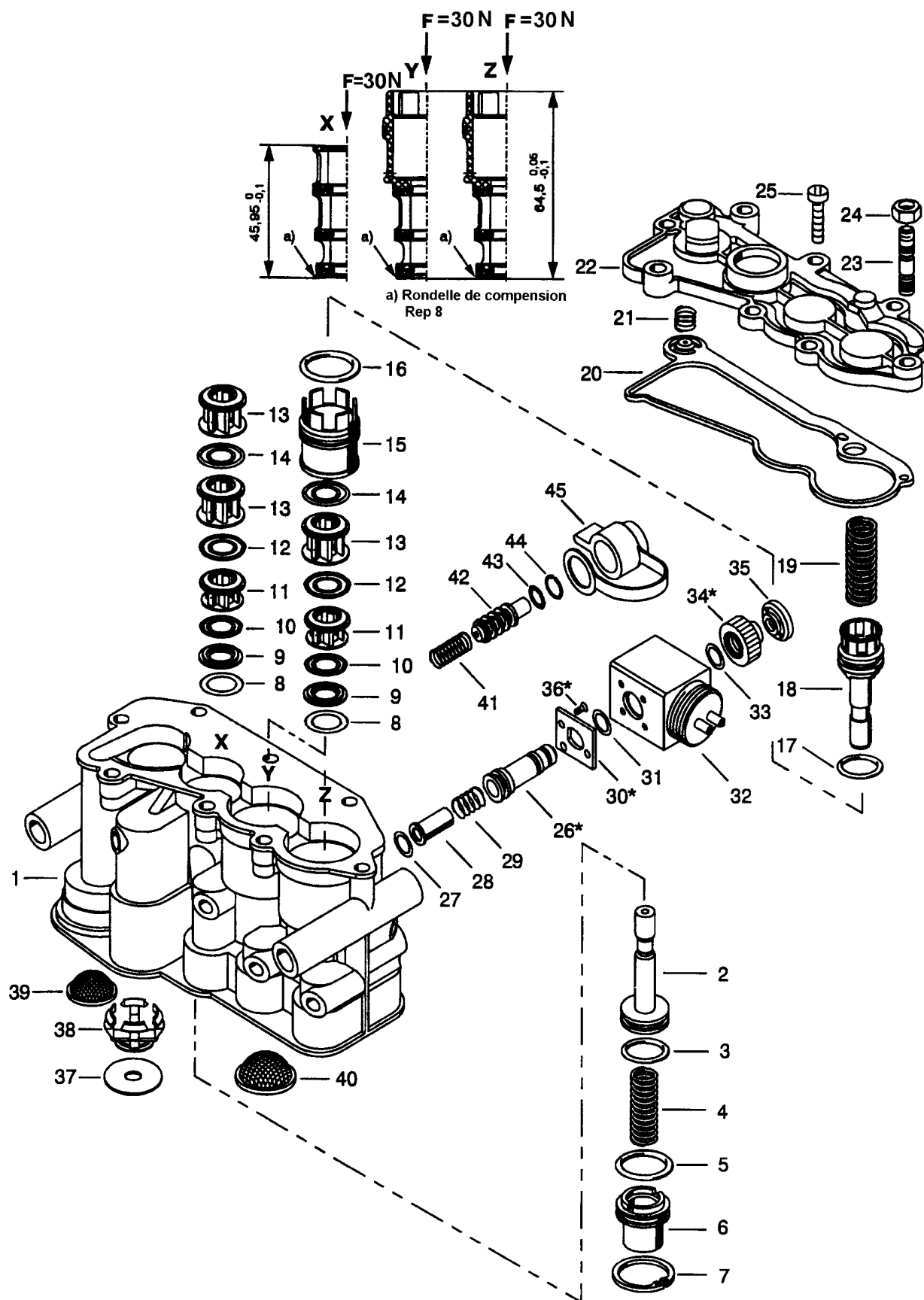


Valve de relevage d'essieu à c^{de} électrique

463 084



WABCO

463 084 911 3 édition 05 / 97
sous toute réserve de modifications

Valve de relevage d'essieu à c^{de} électrique

463 084

Désignation	n° de repère	n° de catalogue	pièces communes aux variantes	quantité par variante					jeu de réparation			
				010	011							
Valve de relevage d'essieu		463 084 ... 0										
Jeu de réparation		463 084 001 2		X	X					001		
Corps	1	-	1									
Piston	2	-	1									
Joint torique	3	NTS	1							1		
Ressort	4	-	1									
Joint torique	5	NTS	1							1		
Capuchon	6	-	1									
Circlips	7	-	1									
Rondelle 0,1 mm	8	NTS	a							3		
Rondelle 0,3 mm	8	-	a									
Rondelle 1 mm	8	-	a									
Rondelle	9	-	3									
Joint	10	NTS	3							3		
Entretoise	11	-	3									
Joint	12	NTS	3							3		
Entretoise	13	-	4									
Joint	14	NTS	3							3		
Support	15	-	2									
Joint torique	16	NTS	2							2		
Joint torique	17	NTS	2							2		
Piston	18	-	2									
Ressort	19	-	2									
Joint	20	NTS	1							1		
Ressort	21	-	1									
Couvercle	22	-	1									
Goujon	23	-		3								
Goujon	23	-			3							
Ecrou	24	-	3									
Vis	25	-	5									
Bobine complète	26. . .35	472 900 921 2	1									
Joint torique	27	NTS	1							1		
Noyau	28	NTS	1							1		
Ressort	29	-	1									
Bride	30	-	1									
Joint torique	31	NTS	1							1		
Bobine	32	-	1									
Joint	33	NTS	1							1		
Douille	34	-	1									
Capuchon	35	NTS	1							1		
Vis	36	-	2									
Joint	37	NTS	1							1		
Support d'échappement	38	975 003 221 4	1									
Filtre	39	899 360 260 4	4									
Filtre	40	899 360 141 4	1									
Joint	41	NTS	1							1		

NTS : non tarifée séparément : voir jeu de réparation

Valve de relevage d'essieu à c^{de} électrique

463 084

Désignation	n ° de repère	n ° de catalogue	pièces communes aux variantes	quantité par variante					jeu de réparation			
				010	011							
Valve de relevage d'essieu		463 084 ... 0										
Jeu de réparation		463 084 001 2		X	X					001		
Piston	42	-	1									
Joint torique	43	NTS	2							2		
Jonc	44	NTS	1							1		
Capuchon	45	897 753 940 4	1									

NTS : non tarifée séparément : voir jeu de réparation