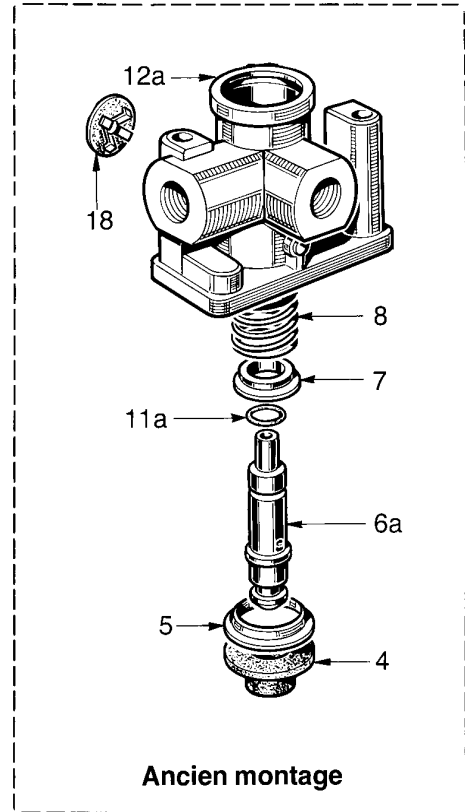
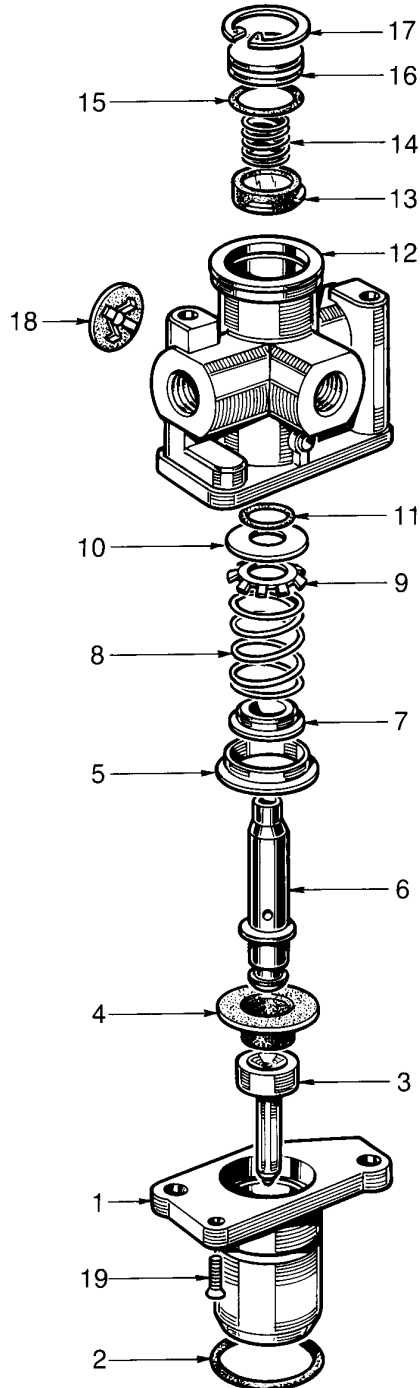


# valve de commande

## type BM

463 066

NT pièce non tarifée.  
 NTS pièce non tarifée séparément, voir jeu de réparation.



**WABCO**

édition juin 1985 463 066-200  
 sous toute réserve de modifications

# valve de commande

type BM

463 066

désignation	n° de repère	n° de catalogue	pièces communes aux variantes	quantité par variante						jeu de réparation	
				000							
Valve de commande type BM		463 066 . . . 0		000							
Jeu de réparation*		463 066 001 2		×						001	
Jeu de rénovation**		463 066 002 2		×							002
Corps inférieur complet	1	NT	1								
Joint torique	2	NTS	1						1	1	
Poussoir complet	3	NT	1								
Diaphragme	4	NTS	1						1	1	
Rondelle	5	NT	1								
Piston	6	NTS	1								1
Rondelle	7	NT	1								
Ressort	8	NTS	1						1	1	
Rondelle éventail	9	NTS	1						1	1	
Rondelle	10	NTS	1						1	1	
Joint torique	11	NTS	1						1	1	
Corps supérieur	12	NTS	1								1
Clapet	13	NTS	1						1	1	
Ressort	14	NTS	1						1	1	
Joint torique	15	NTS	1						1	1	
Bouchon	16	NT	1								
Circlips	17	NTS	1						1	1	
Protection d'échappement	18	NTS	1						1	1	
Vis TF M 4×15	19	NT	1								

\*Pour les appareils fabriqués à partir de la 50<sup>e</sup> semaine 1984.

\*\*Pour les appareils fabriqués jusqu'à la 50<sup>e</sup> semaine 1984.

N.B. : Les composants 12 et 12a ; 11 et 11a ; 6 et 6a ne sont pas interchangeables.

Les composants 9 et 10 viennent en addition.