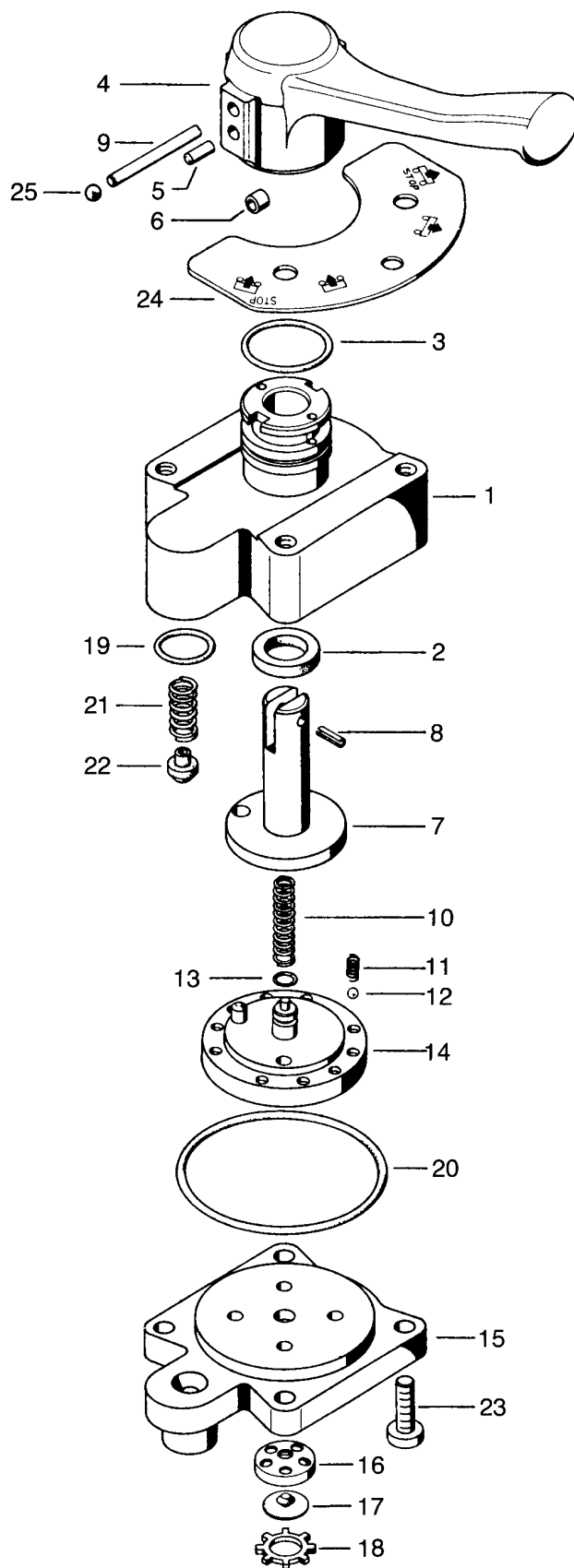


NT pièce non tarifée.  
 NTS pièce non tarifée séparément, voir jeu de réparation.



désignation	n° de repère	n° de catalogue	pièces communes aux variantes	quantité par variante						jeu de réparation	
				000						000	
Robinet à main rotatif		463 032 . . . 0		000							
Jeu de réparation		463 032 000 2		×						000	
Corps supérieur	1	NT		1							
Bague	2	NTS		1						1	
Joint torique	3	NTS		1						1	
Poignée + goupille	4 + 5	NT		1							
Goupille	5	NT		2							
Bague	6	NT		2							
Axe	7	NT		1							
Goupille	8	NTS		1						1	
Goupille	9	NT		1							
Ressort	10	NTS		1						1	
Ressort	11	NTS		2						2	
Bille Ø6 mm	12	NT		2							
Joint torique	13	NTS		1						1	
Plateau rotatif	14	NT		1							
Corps inférieur	15	NT		1							
Bague d'échappement	16	NT		1							
Protecteur	17	NTS		1						1	
Rondelle	18	NTS		1						1	
Joint torique	19	NTS		1						1	
Joint torique	20	NTS		1						1	
Ressort	21	NTS		1						1	
Clapet	22	NTS		1						1	
Vis M 6×22	23	NT		4							
Plaque	24	NT		1							
Bille	25	NT		2							