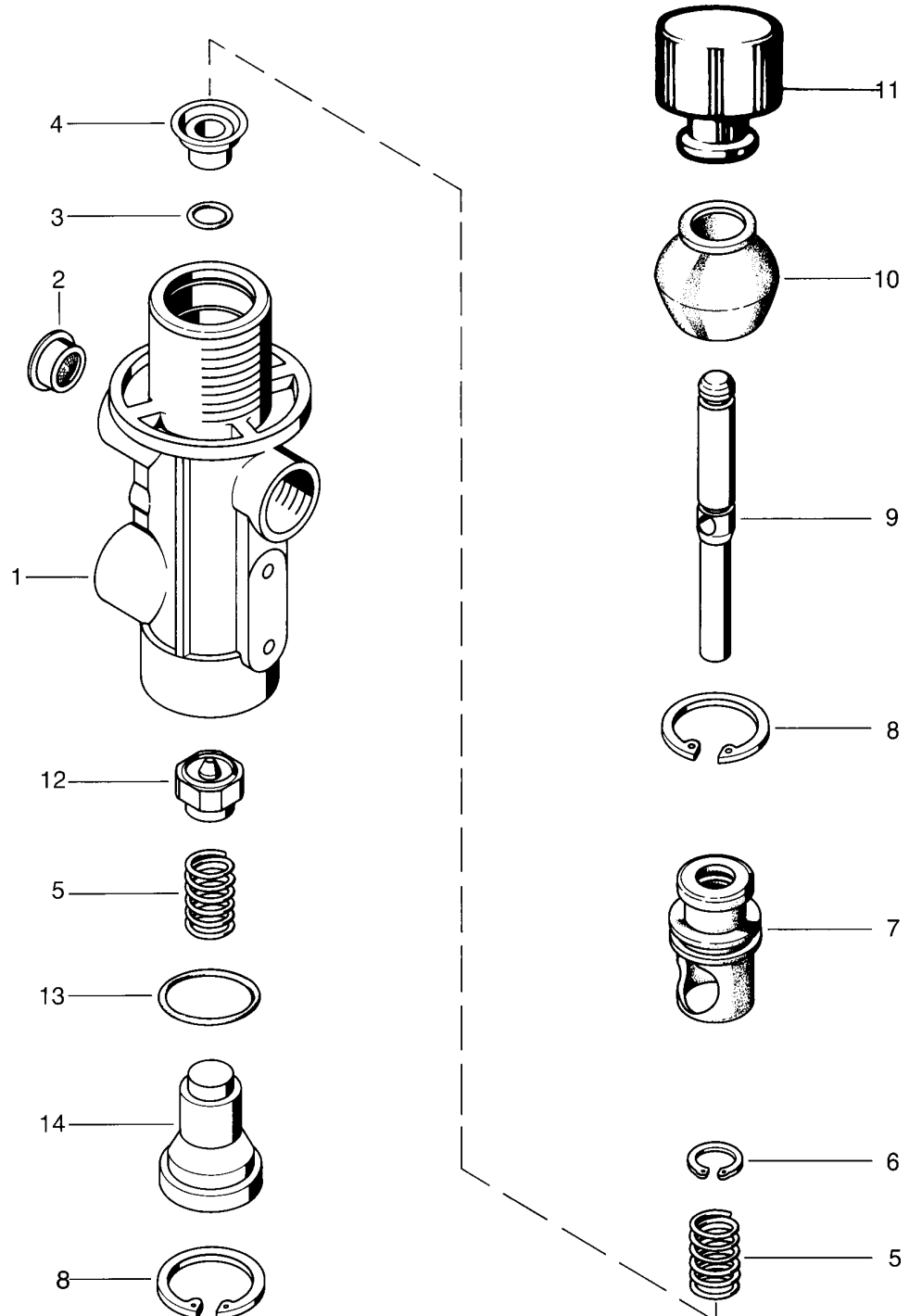


valve de commande à poussoir

à 3 voies

463 013

NT pièce non tarifiée.
NTS pièce non tarifiée séparément, voir jeu de réparation.



WABCO

édition mars 1981 463 013-201
sous toute réserve de modifications

