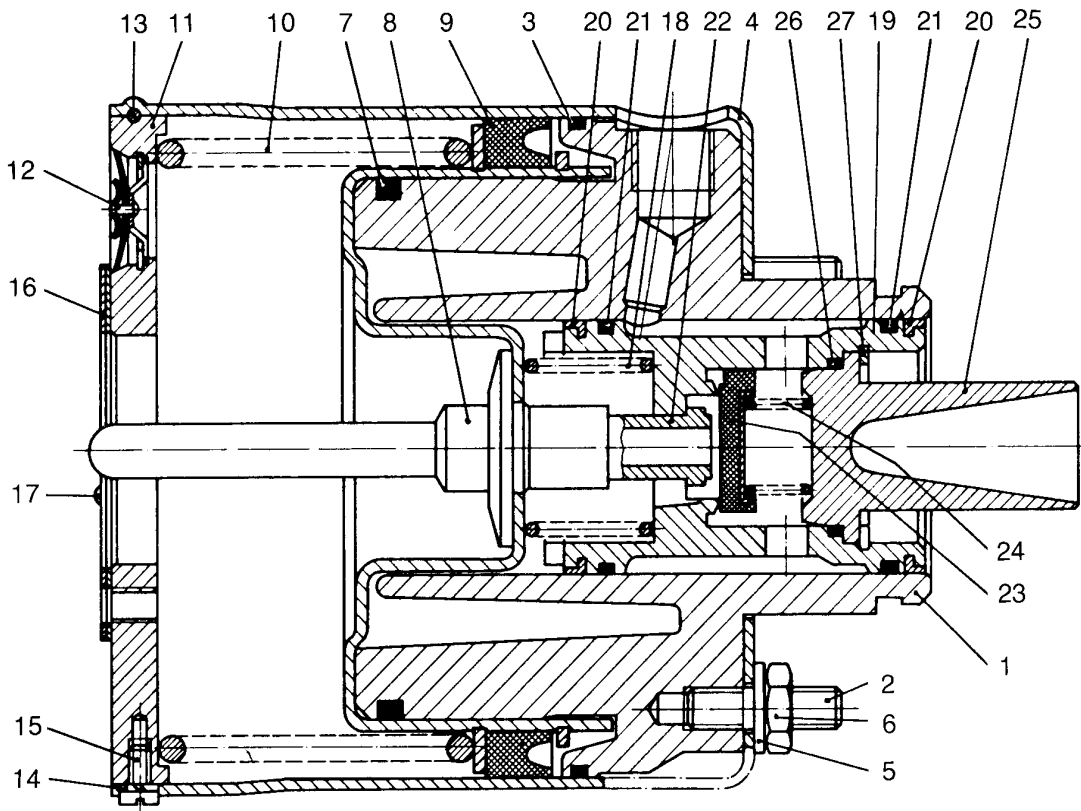


NT pièce non tarifiée.  
NTS pièce non tarifiée séparément, voir jeu de réparation.



désignation	n° de repère	n° de catalogue	pièces communes aux variantes	quantité par variante						jeu de réparation	
				042							
Cylindre oléopneumatique		462 007 . . . 0		042							
Jeu de réparation		462 007 003 2		×						003	
Corps + boulons	1 + 2	NT		1							
Boulons M 10×25 - DIN 939-5.6 Zn	2	NT		3							
Joint torique	3	NTS		1						1	
Cylindre	4	NT		1							
Rondelle 10,5 - DIN 125 Zn	5	NT		3							
Écrou M 10 - DIN 934-8 Zn	6	NT		3							
Joint torique	7	NTS		1						1	
Piston	8	NT		1							
Joint à lèvres	9	NTS		1						1	
Ressort	10	896 028 521 4		1							
Flasque	11	NT		1							
Clapet d'échappement	12	NTS		2						2	
Joint	13	NTS		1						1	
Rondelle	14	NTS		1						1	
Vis M 5×10	15	NT		1							
Rondelle	16	NT		5							
Rivet	17	NT		2							
Ressort	18	NT		1							
Piston	19	NT		1							
Bague	20	NT		2							
Joint torique	21	NTS		2						2	
Tige de poussée	22	NT		1							
Clapet	23	NTS		1						1	
Ressort	24	NTS		1						1	
Tige de poussée	25	NT		1							
Joint torique	26	NTS		1						1	
Circlips	27	NTS		1						1	