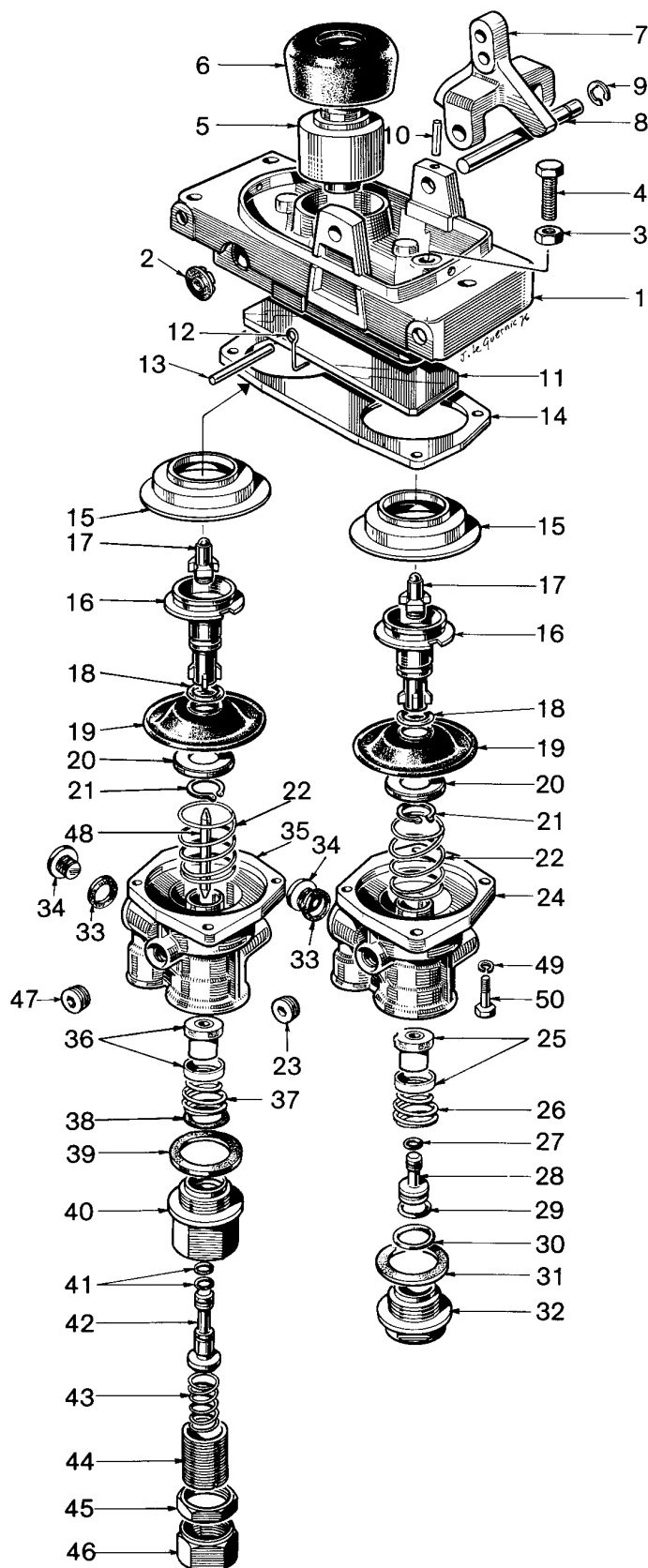


robinet de freinage double à levier

type DMR, avec prédominance

461 499

NT pièce non tarifée.
NTS pièce non tarifée séparément, en pochette.



WABCO

édition 01/80 461 499-201
sous toute réserve de modifications

robinet de freinage double à levier

461 499

type DMR, avec prédominance

désignation	n° de repère	n° de catalogue	pièces communes aux variantes	quantité par variante						pochette de réparation
				99 (054)	98 (055)	97 (056)	96 (057)	94 (059)	93 (060)	
Robinet de freinage double		160 780 . . 08 (461 499 . . . 0)								
Pochette de réparation		461 499 001 2		×	×	×	×	×	×	001
Joint	29	NTS	1							1
Joint	30	NTS	1							1
Joint plat	31	NTS	1							1
Bouchon inférieur	32	461 494 041 4	1							
Joint plat	33	NT							2	
Bouchon M 16×1,50 à 6 pans NF E 21 351	34	NT							2	
Détendeur complet G 3/8" avec prédominance	35 à 46	159 307 00 08		1	1	1		1		
Détendeur complet G 3/8" avec prédominance	35 à 46	159 307 99 08					1			
Détendeur complet M 16×1,50 avec prédominance et bouchon	33 à 46								1	
Corps de détendeur G 3/8"	35			1	1	1	1	1		
Corps de détendeur M 16×1,50 avec bouchon et joint	33 à 35	461 494 016 2							1	
Clapet et coupelle	36	461 499 500 2	1							1
Ressort de rappel du clapet	37	NTS	1							1
Joint	38	NTS	1							1
Joint plat	39	NTS	1							1
Corps de prédominance	40	461 494 044 4	1							
Joint	41	NTS	2							2
Tige de réaction	42		1							
Ressort de prédominance	43	NTS		1	1	1		1	1	1
Ressort de prédominance	43	896 023 910 4					1			1
Vis de réglage	44	NT	1							
Écrou M 25×1,50 - NF R 932-10	45	NT	1							
Bouchon inférieur	46	NT	1							
Bouchon G 3/8" à 6 pans creux NF E 29 583	47	NT		1	1	1	1	1		
Tige de prédominance	48	NT	1							
Rondelle W 6 - NF E 27 622	49	NT	8							
Vis HM 6×30 - NF E 27 311	50	NT	8							