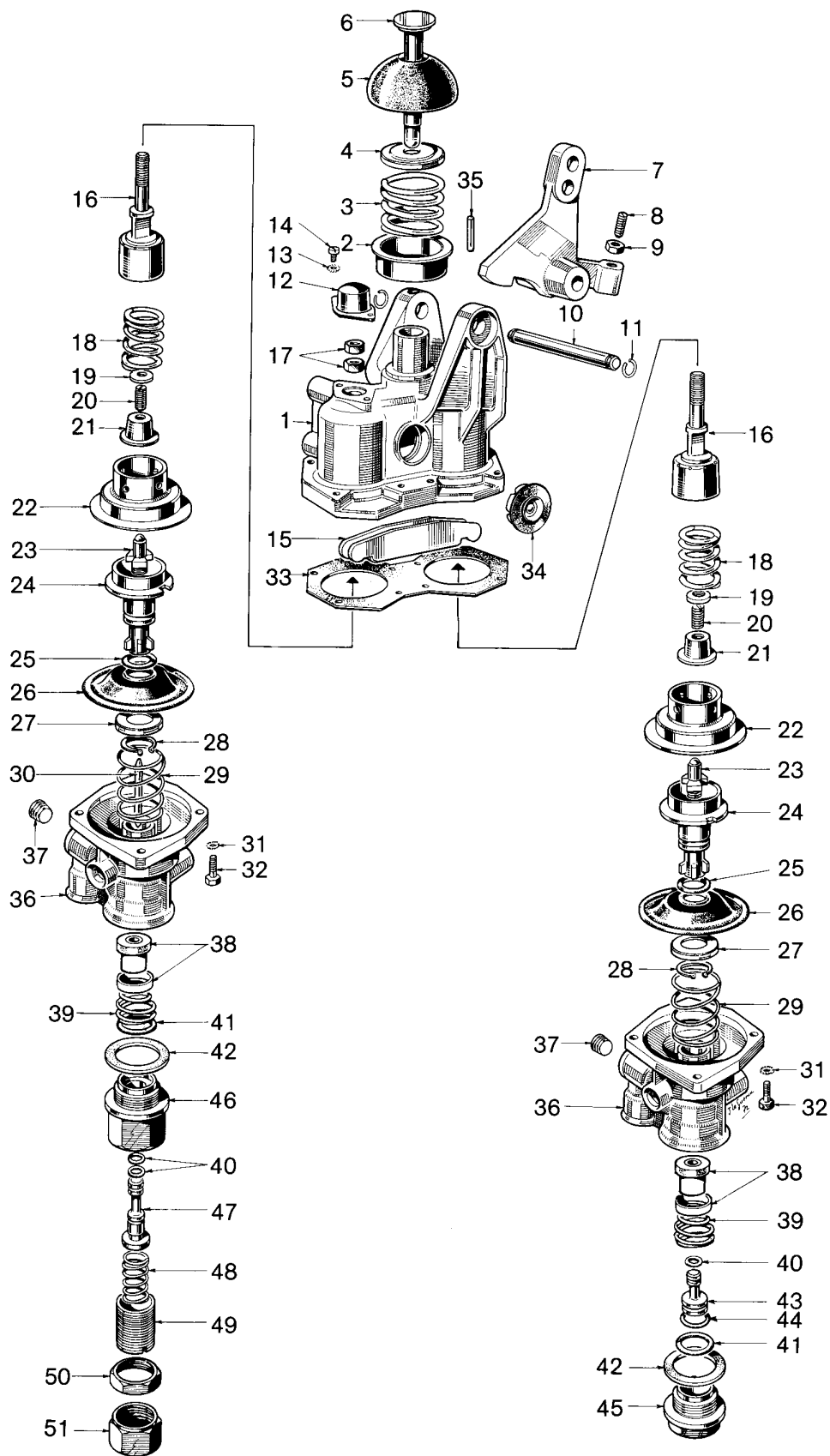


# robinet de freinage double à levier

type R, avec ou sans prédominance, à simple progressivité

461 494

NT pièce non tarifée.  
NTS pièce non tarifée séparément, en pochette.



# WABCO

édition 01/80 461 494-202

sous toute réserve de modifications



# robinet de freinage double à levier

type R, avec ou sans prédominance, à simple progressivité

461 494

désignation	n° de repère	n° de catalogue	pièces communes aux variantes	quantité par variante						pochette de réparation	
				00 (002)	00 (001)						
Robinet de freinage double type R		119 017 . . 08 (461 494 . . . 0) 154 236 . . 08 (461 494 . . . 0)									
Pochette de réparation		461 300 002 2		×	×					002	
Circlips	28	NTS	2							2	
Piston complet	23 à 28	461 494 500 2	2								
Ressort	29	896 023 890 4	2							2	
Tige de prédominance	30	NT			1						
Rondelle AZ 6 - NF E 27 618	31	NT	8								
Vis HM 6×25 - NF E 27 311	32	NT	8								
Joint	33	NTS	1							1	
Protecteur d'échappement	34	NTS	1							1	
Goupille	35	NTS	1							1	
Détendeur complet sans prédominance avec bouchon	36 à 45	461 494 521 2		2	1						
Détendeur complet avec prédominance et bouchon	36 à 42 + 46 à 51	461 494 520 2			1						
Corps avec bouchon G 1/4"	36 + 37	461 494 011 2	2								
Bouchon G 1/4" à 6 pans creux NF E 29 583	37	NT	2								
Clapet et coupelle	38	461 499 500 2	2							2	
Ressort du rapport du clapet	39	NTS	2							2	
Joint	40	NTS		2	3					3	
Joint	41	NTS	2							2	
Joint plat	42	NTS	2							2	
Piston	43	461 494 621 4		2	1						
Joint	44	NTS		2	1					2	
Bouchon	45	461 494 041 4		2	1						
Corps de prédominance	46	154 706 00 08			1						
Tige de réaction	47	461 494 044 4			1						
Ressort	48	NTS			1					1	
Vis de réglage	49	NT			1						
Écrou 25×1,50 - NF R 932.10	50	NT			1						
Bouchon inférieur	51	NT			1						