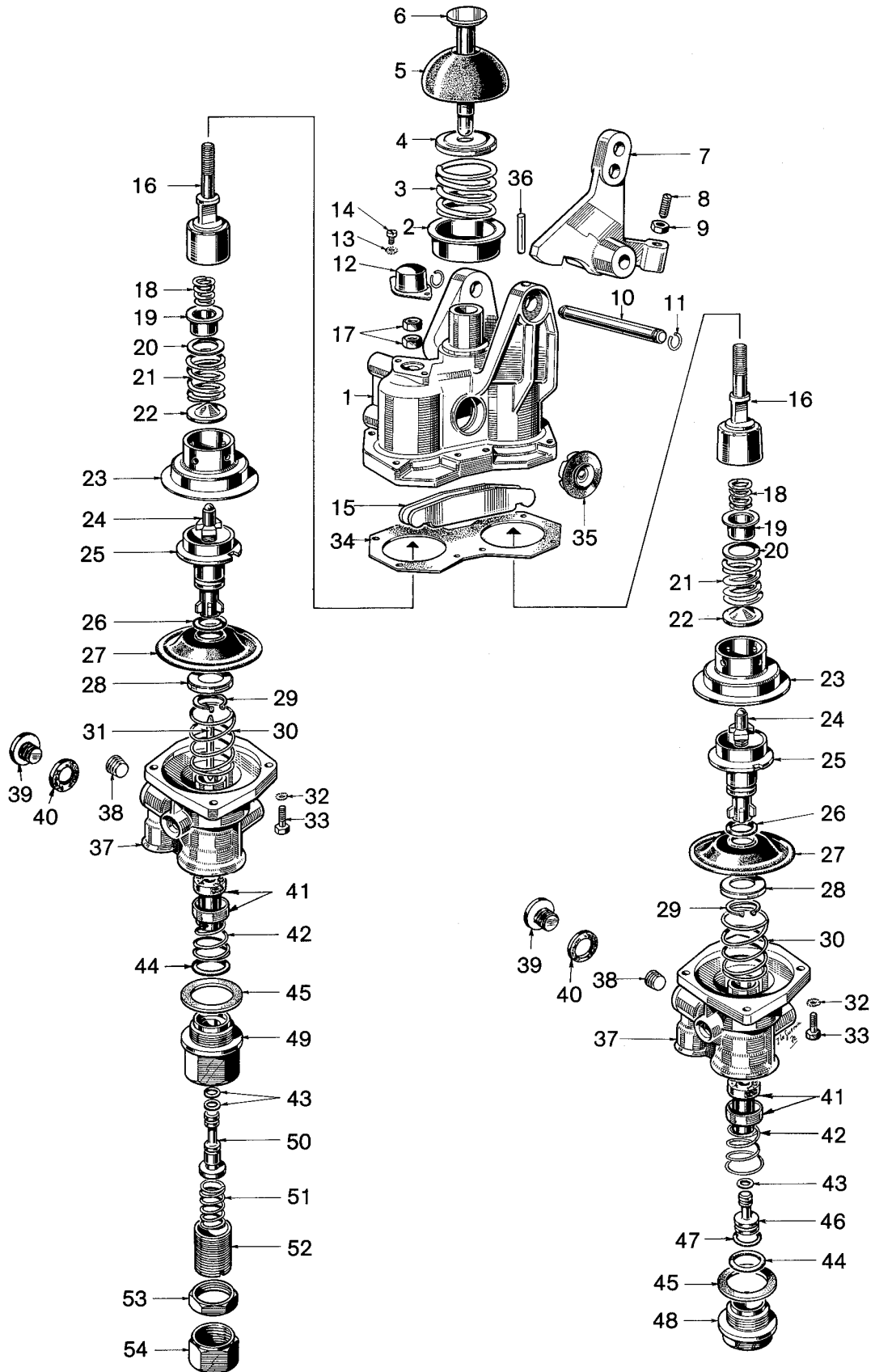


robinet de freinage double à levier

type R, avec ou sans prédominance, à double progressivité

461 494

NT pièce non tarifée.
NTS pièce non tarifée séparément, en pochette.



WABCO

robinet de freinage double à levier

461 494

type R, avec ou sans prédominance, à double progressivité

désignation	n° de repère	n° de catalogue	pièces communes aux variantes	quantité par variante					pochette de réparation	
				00 (008)	99 (020)	98 (006)				
Robinet de freinage double type R		155 050 . . 08 (461 494 . . . 0)								
Pochette de réparation		461 300 002 2		×	×	×				002
Corps complet	1	NT	1							
Support	2	NT	1							
Ressort	3	896 023 870 4	1							
Coupelle	4	NT	1							
Gaine	5	897 751 360 4	1							1
Tige de poussée	6	461 494 730 4	1							
Levier complet	7	461 493 710 2	1							
Vis sans tête à bout plat M 6×28 - NF E 27 110	8	NT	1							
Écrou HM 6×1,00 - NF E 27 411	9	NT	1							
Axe du levier	10	461 291 690 4	1							
Jonc	11	NTS	2							3
Capot	12	NT	2							
Rondelle AZ 4 - NF E 27 618	13	NT	4							
Vis CM 4×10 - NF E 27 112	14	NT	4							
Balancier	15	461 494 712 4	1							
Tige de réglage	16	NT	2							
Écrou HM 8 - NF E 27 411	17	NT	4							
Ressort supérieur	18	NT	2							
Coupelle supérieure	19	NT	2							
Rondelle de réglage	20	NT	1ou+							
Ressort inférieur	21	NT	2							
Coupelle inférieure	22	NT	2							
Guide	23	NT	2							
Grain	24	NT	2							
Piston	25	NT	2							
Joint	26	NTS	2							2
Diaphragme	27	NTS	2							2
Rondelle	28	NT	2							
Circlips	29	NTS	2							2
Piston complet	24 à 29	461 494 500 2	2							
Ressort	30	896 023 890 4	2							2
Tige de prédominance	31	NT		1		1				

robinet de freinage double à levier

461 494

type R, avec ou sans prédominance, à double progressivité

désignation	n° de repère	n° de catalogue	pièces communes aux variantes	quantité par variante					pochette de réparation	
				00 (008)	99 (020)	98 (006)				
Robinet de freinage double type R		155 050 . . 08 (461 494 . . . 0)								
Pochette de réparation		461 300 002 2		×	×	×				002
Piston	46	461 494 621 4		1	2	1				
Joint	47	NTS		1	2	1				2
Bouchon	48	461 494 041 4		1	2	1				
Corps de prédominance	49	461 494 044 4		1		1				
Tige de réaction	50	NT		1		1				
Ressort	51	NTS		1		1				1
Vis de réglage	52	NT		1		1				
Écrou M 25×1,50 - NF R 932-10	53	NT		1		1				
Bouchon inférieur	54	NT		1		1				