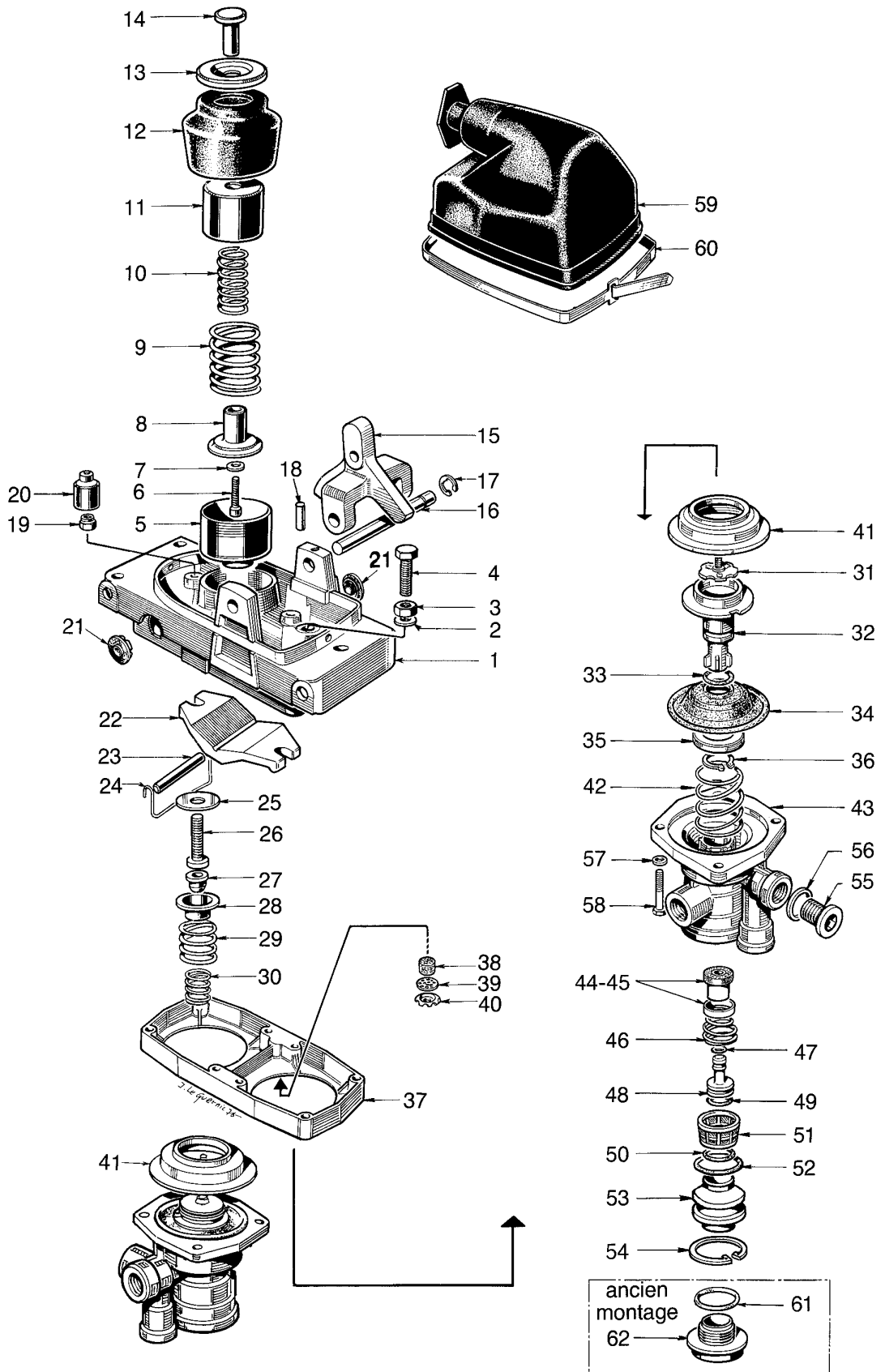


# robinet de freinage double à levier

à limitation de pression type DMRL

461 494  
(722 780)

NT pièce non tarifiée.  
NTS pièce non tarifiée séparément, voir jeu de réparation.



# WABCO

édition décembre 1982 461 494-200

sous toute réserve de modifications

# robinet de freinage double à levier

à limitation de pression type DMRL

461 494  
(722 780)

désignation	n° de repère	n° de catalogue	pièces communes aux variantes	quantité par variante						jeu de réparation	
				00 (100)	98 (104)	97 (101)	96 (105)	93 (103)	95 (106)		
Robinet de freinage double type DMRL		722 780 . . 08 (461 494 . . . 0)									
Jeu de réparation		461 494 003 2		×	×	×	×	×	×	003	
Support	1	NT		1	1			1			
Support	1	NT				1					
Support	1	NT					1		1		
Joint cuivre UM 8 - NF E 21 351	2	NT	1								
Écrou HM 8 - NF E 27 411	3	NT	1								
Vis de butée HM 8×20 - NF E 27 311	4	NT	1								
Boîte à ressort complète*	5 à 14	724 305 00 08 (461 494 021 2)	1								
Coupelle inférieure	5	NT	1								
Vis CHC - M 5×16 - NF E 27 161	6	NT	1								
Rondelle MU 5 - NF E 27 611	7	NT	1								
Coupelle de précontrainte*	8	NT	1								
Ressort*	9	724 268 00 08 (896 512 510 4)	1								
Ressort*	10	724 269 00 08 (896 512 500 4)	1								
Coupelle supérieure	11	NT	1								
Gaine	12	723 011 00 08 (897 753 870 4)	1							1	
Cuvette	13	NT	1								
Appui*	14	NT	1								
Levier complet	15	723 112 00 08 (461 494 714 2)	1								
Axe de levier	16	723 029 00 08 (461 494 690 4)	1								
Anneau d'arrêt	17	NTS	1							1	
Goupille	18	NTS	1							1	
Écrou Nylstop MT 10/208 - M 8×1,25	19	NT	2								
Cache	20	NT	2								
Protecteur d'échappement	21	NTS	2							2	
Balancier	22	723 289 00 08 (461 494 715 4)	1								
Axe central	23	158 626 00 08 (892 230 540 4)	1								
Épingle	24	NTS	1							1	
Rondelle d'appui	25	NT	2								
Butée	26	724 261 00 08 (461 494 611 4)	2								
Piston complet	27 à 36	723 022 00 08 (461 494 622 2)		2	2		2	2	2		



# robinet de freinage double à levier

à limitation de pression type DMRL

# 461 494

(722 780)

désignation	n° de repère	n° de catalogue	pièces communes aux variantes	quantité par variante						jeu de réparation	
				00 (100)	98 (104)	97 (101)	96 (105)	93 (103)	95 (106)		
Robinet de freinage double type DMRL		722 780 . . 08 (461 494 . . . 0)									
Jeu de réparation		461 494 003 2		×	×	×	×	×	×	003	
Filtre	51	NTS	2							2	
Joint statique	52	NTS	2							2	
Bouchon	53	NT	2							2	
Circlips	54	NTS	2							2	
Bouchon M 16×1,50	55	700 738 00 08 (898 030 830 4)		2	2		2		2		
Bouchon M 16×1,50	55	722 685 00 08 (898 030 940 4)				2					
Joint	56	NTS		2	2		2		2	2	
Rondelle W 6 - NF E 27 622	57	NT	8								
Vis HM 6×40 - NF E 27 311	58	NT	8								
Gaine	59	723 577 00 08 (897 754 100 4)					1		1		
Collier	60	719 161 00 08 (893 511 490 2)					1		1		
<b>Ancien montage</b>											
Joint statique	61	NTS	2							2	
Bouchon inférieur	62	128 243 00 08 (461 494 041 4)	2								

**\*IMPORTANT :**

Pour les robinets 722 780 96 08/461 494 105 0 fabriqués avant la semaine 18<sup>e</sup>-78 et pour les autres variantes fabriquées avant la semaine 6<sup>e</sup>-79, en cas de remplacement d'une des pièces repérées\*, il est impératif de changer la boîte à ressort complète 724 305 00 08 (461 494 021 2).