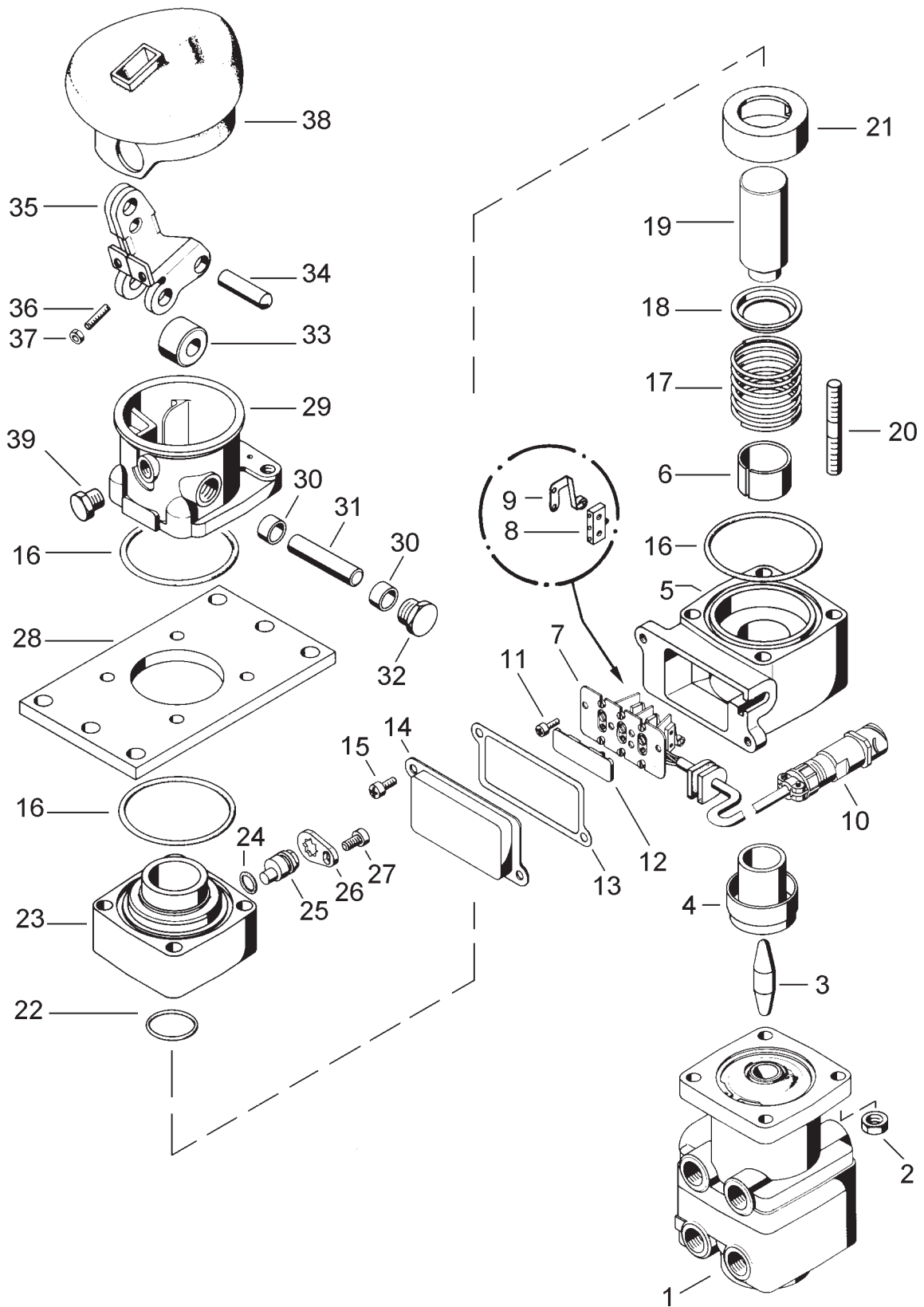


Robinet de freinage double à levier type tandem

461 481



WABCO

461 481 911 3 édition 05 / 97
sous toute réserve de modifications

Robinet de freinage double à levier

461 481

type tandem

Désignation	n ° de repère	n ° de catalogue	pièces communes aux variantes	quantité par variante					jeu de réparation			
				006								
Robinet de commande		461 481 . . . 0		006								
Jeu de réparation		*										
Valve de commande	1	461 315 151 0	1									
Ecrou	2	-	4									
Axe de poussoir	3	-	1									
Poussoir	4	-	1									
Corps	5	-	1									
Bague	6	-	1									
Plaque	7	-	1									
Micro contact électrique	8	-	3									
Levier	9	-	3									
Connecteur électrique	10	-	1									
Vis	11	-	2									
Cache	12	-	1									
Joint	13	-	1									
Couvercle	14	-	1									
Vis	15	-	2									
Joint	16	897 050 100 4	3									
Ressort	17	-	1									
Coupelle	18	-	1									
Poussoir	19	-	1									
Goujon	20	-	4									
Bague	21	-	1									
Joint	22	-	1									
Corps	23	-	1									
Joint	24	-	1									
Came	25	-	1									
Pièce crantée	26	-	1									
Vis	27	-	1									
Platine	28	-	1									
Corps	29	-	1									
Douille	30	-	2									
Axe	31	-	1									
Bouchon	32	-	1									
Bague	33	-	1									
Axe	34	-	1									
Levier	35	-	1									
Vis de réglage	36	-	2									
Ecrou	37	-	2									
Gaine	38	897 752 670 4	1									
Bouchon	39	-	1									

* Voir sous-ensemble valve de commande