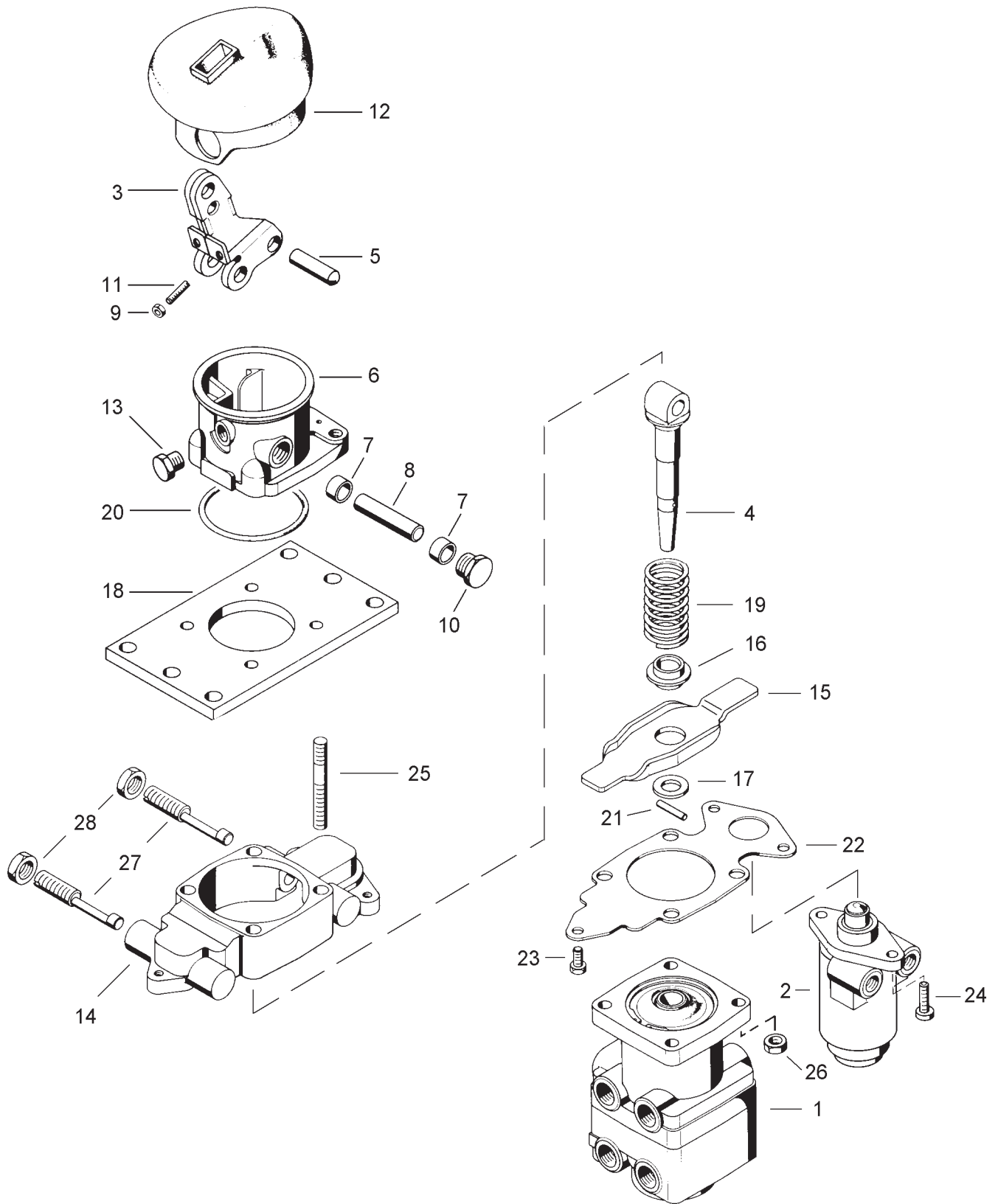


Robinet de freinage double à levier

type tandem avec commande de ralentisseur pneumatique

461 478



Var
000
007

WABCO

461478 910 3 édition 05/97
sous toute réserve de modifications

Robinet de freinage double à levier

461 478

type tandem avec commande de ralentisseur pneumatique

Désignation	n ° de repère	n ° de catalogue	pièces communes aux variantes	quantité par variante					jeu de réparation			
				000	007							
Robinet de commande		461 478 . . . 0		000	007							
Jeu de réparation		*										
Valve de commande	1	461 315 497 0		1								
Valve de commande	1	461 315 151 0			1							
Régulateur de pression	2	461 324 520 0		1								
Régulateur de pression	2	461 324 526 0			1							
Levier de commande	3	-		1								
Levier de commande	3	-			1							
Tige de poussée	4	-	1									
Axe	5	-	1									
Support de levier	6	-	1									
Douille	7	-	2									
Axe	8	-	1									
Ecrou	9	-	2									
Bouchon	10	-	1									
Vis de réglage	11	-	2									
Gaine	12	897 752 670 4	1									
Bouchon	13	-	1									
Corps	14	-	1									
Levier	15	-	1									
Douille	16	-	1									
Rondelle	17	-	1									
Support	18	-	1									
Ressort	19	-	1									
Joint	20	897 050 100 4	1									
Goupille	21	-	1									
Plaque	22	-	1									
Vis	23	-	1									
Vis	24	-	2									
Goujon	25	-	4									
Ecrou	26	-	4									
Vis de réglage	27	-	2									
Ecrou	28	-	2									

* Voir sous-ensemble valve de commande et régulateur de pression