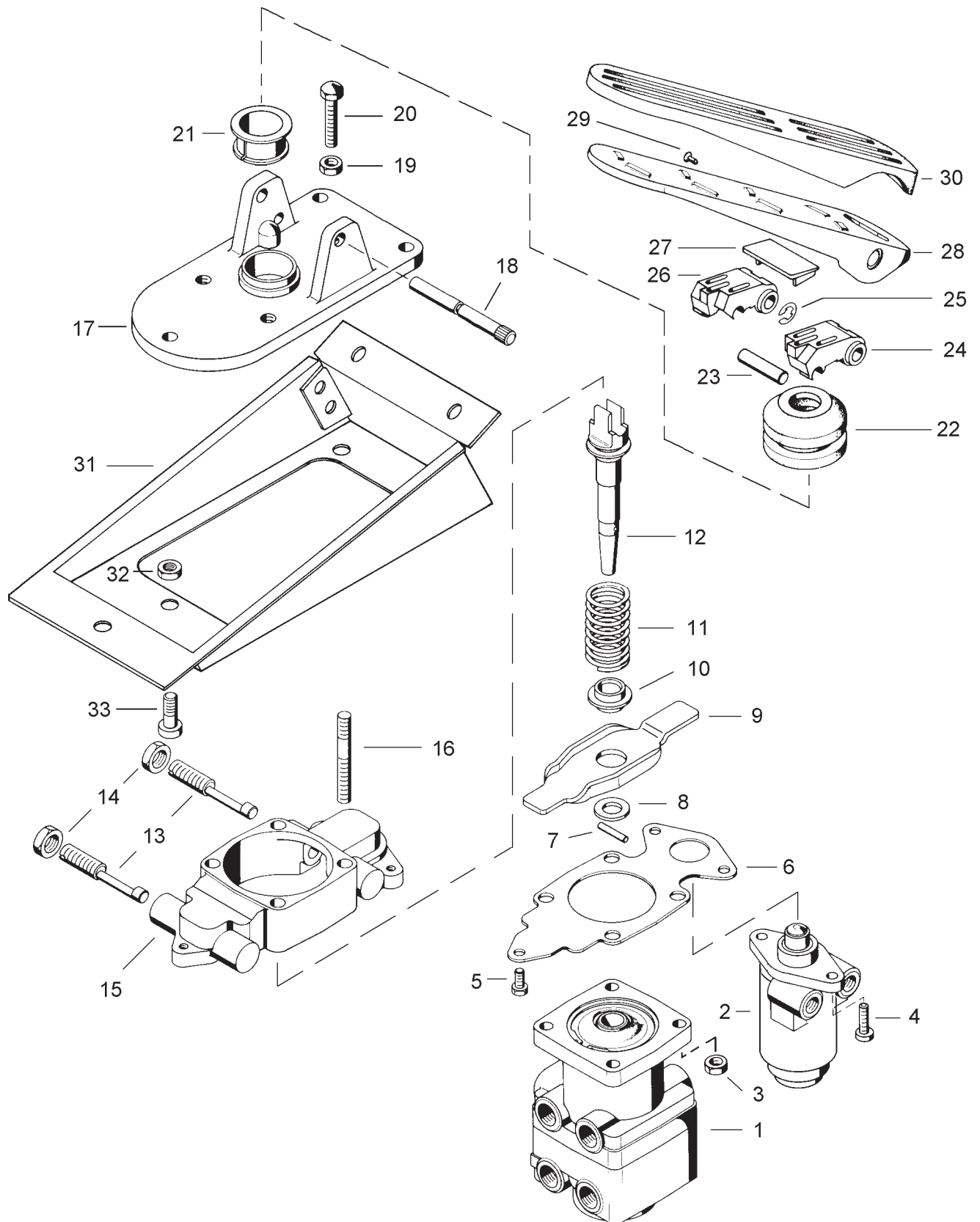


Robinet de freinage double à levier

type tandem avec commande de ralentisseur pneumatique

461 324



WABCO

461 324 913 3 édition 05/97
sous toute réserve de modifications

Robinet de freinage double à levier

461 324

type tandem avec commande de ralentisseur pneumatique

Désignation	n ° de repère	n ° de catalogue	pièces communes aux variantes	quantité par variante					jeu de réparation				
				001	006	040							
Robinet de commande		461 324 . . . 0											
Jeu de réparation		*											
Valve de commande	1	461 315 497 0		1									
Valve de commande	1	461 315 151 0			1	1							
Régulateur de pression	2	461 324 520 0		1									
Régulateur de pression	2	461 324 526 0			1	1							
Ecrou	3	-	4										
Vis	4	-	2										
Vis	5	-	1										
Tôle support	6	-	1										
Goupille	7	-	1										
Rondelle	8	-	1										
Balancier	9	-	1										
Douille	10	-	1										
Ressort	11	-	1										
Tige de poussée	12	-	1										
Vis de réglage	13	-	2										
Ecrou	14	-	2										
Corps	15	-	1										
Goujon	16	-	4										
Platine et pédale complète	17 à 28	461 324 790 2		1									
Platine et pédale complète	17 à 28	461 324 791 2			1								
Platine et pédale complète	17 à 28	461 324 792 2				1							
Platine	17	-	1										
Axe	18	-	1										
Ecrou M8	19	-	1										
Vis butée M8X40	20	-	1										
Douille	21	-				1							
Gaine	22	-	1										
Galet	23	-	1										
Bloc d'appui	24	-	1										
Circlips	25	-	1										
Bloc d'appui	26	-	1										
Entretoise	27	-			1	1							
Pédale	28	-	1										
Rivet 3,2X10,2	29	-	1										
Protecteur de pédale	30	897 730 022 4	1										
Support	31	-				1							
Ecrou	32	-				1							
Vis	33	-				1							

* Voir sous-ensemble valve de commande et régulateur de pression