

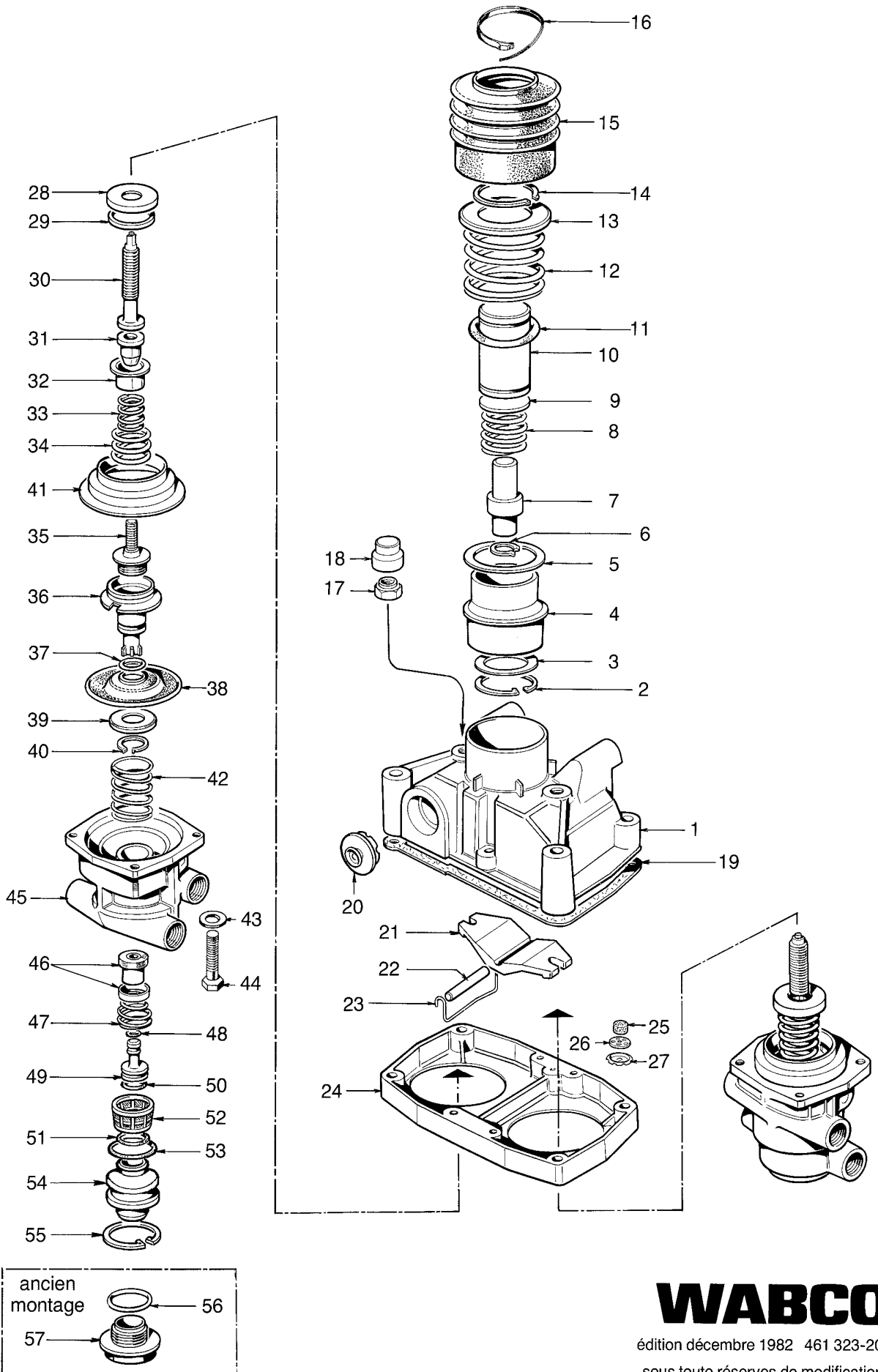
robinet de freinage double à poussoir

à limitation de pression - type DMRL

461 323

(723 505)

NT pièce non tarifée.
NTS pièce non tarifée séparément, voir jeu de réparation.



WABCO

édition décembre 1982 461 323-200

sous toute réserves de modifications

robinet de freinage double à poussoir

à limitation de pression - type DMRL

461 323

(723 505)

désignation	n° de repère	n° de catalogue	pièces communes aux variantes	quantité par variante					jeu de réparation	
				00 (010)	99 (011)	98 (012)	97 (013)	96 (014)		
Robinet de freinage double type DMRL		723 505 . . 08 (461 323 . . . 0)								
Jeu de réparation		461 323 006 2		×	×	×	×	×		006
Platine	1	NT	1							
Circlips	2	NTS	1							1
Rondelle	3	NT	1							
Guide	4	723 531 00 08 (461 323 151 4)	1							
Rondelle	5	NT	1							
Circlips	6	NTS	1							1
Piston	7	723 528 00 08 (461 323 620 4)	1							
Ressort	8	723 535 00 08 (896 511 260 4)	1							
Rondelle	9	NT	1							
Poussoir	10	723 526 00 08 (461 323 381 4)	1							
Joint torique	11	NTS	1							1
Ressort	12	723 534 00 08 (896 511 270 4)	1							
Coupelle	13	NT	1							
Circlips	14	NTS	1							1
Gaine	15	723 530 00 08 (895 754 090 4)	1							1
Collier	16	719 265 00 08 (893 511 500 2)	1							1
Écrou Nylstop MT10/208 - M 8×1,25	17	NT	2							
Cache	18	NT	2							
Joint	19	NTS	1							1
Protecteur d'échappement	20	NTS	1							1
Balancier	21	723 289 00 08 (461 494 715 4)	1							
Axe	22	723 520 00 08 (899 222 830 4)	1							
Épingle	23	723 341 00 08 (461 494 410 4)	1							1
Plaque intermédiaire	24	NT	1							
Filtre	25	NTS	1							1
Rondelle filtre	26	NTS	1							1
Anneau d'arrêt	27	NTS	1							1
Coupelle	28	NT	2							
Rondelle	29	NT	2							
Vis de limitation	30	724 261 00 08 (461 494 611 4)	2							

robinet de freinage double à poussoir

à limitation de pression - type DMRL

461 323

(723 505)

désignation	n° de repère	n° de catalogue	pièces communes aux variantes	quantité par variante					jeu de réparation
				00 (010)	99 (011)	98 (012)	97 (013)	96 (014)	
Robinet de freinage double type DMRL		723 505 . . 08 (461 323 . . . 0)							
Jeu de réparation		461 323 006 2		×	×	×	×	×	006
Piston complet	31 à 40	723 022 98 08 (461 494 624 2)	2						
Écrou	31	NT	2						
Coupelle	32	NT	2						
Ressort	33	NT	2						
Ressort	34	NT	2						
Support	35	NT	2						
Piston	36	NT	2						
Joint torique	37	NTS	2						2
Diaphragme	38	NTS	2						2
Rondelle	39	NT	2						
Circlips	40	NTS	2						2
Guide	41	158 290 00 08 (461 494 152 4)	2						
Ressort	42	118 988 00 08 (896 023 890 4)	2						2
Rondelle conique 6,2×12,25×1,2×1,45	43	NT	8						
Vis CHC - M 6×40 - NF E 27 161	44	NT	8						
Détendeur complet	45 à 55	724 012 99 08 (461 323 503 2)		1	1	1	1		
Détendeur complet	45 à 55	724 012 97 08 (461 323 504 2)		1	1	1	1		
Détendeur complet	45 à 55	724 012 95 08 (461 323 506 2)						2	
Corps	45	NT		1	1	1	1		
Corps	45	NT		1	1	1	1		
Corps	45	NT						2	
Clapet et coupelle	46	723 153 00 08 (461 499 500 2)	2						2
Ressort	47	NTS	2						2
Joint torique	48	NTS	2						2
Piston d'équilibre	49	118 602 00 08 (461 494 621 4)	2						
Joint torique	50	NTS	2						2
Joint torique	51	NTS	2						2
Filtre	52	NTS	2						2
Joint statique	53	NTS	2						2
Bouchon	54	NT	2						
Circlips	55	NTS	2						2

robinet de freinage double à poussoir

à limitation de pression - type DMRL

461 323

(723 505)

désignation	n° de repère	n° de catalogue	pièces communes aux variantes	quantité par variante					jeu de réparation	
				00 (010)	99 (011)	98 (012)	97 (013)	96 (014)		
Robinet de freinage double type DMRL		723 505 . . 08 (461 323 . . . 0)								
Jeu de réparation		461 323 006 2		×	×	×	×	×		006
Ancien montage										
Joint statique	56	NTS	2							2
Bouchon inférieur	57	723 479 00 08 (461 323 040 4)	2							