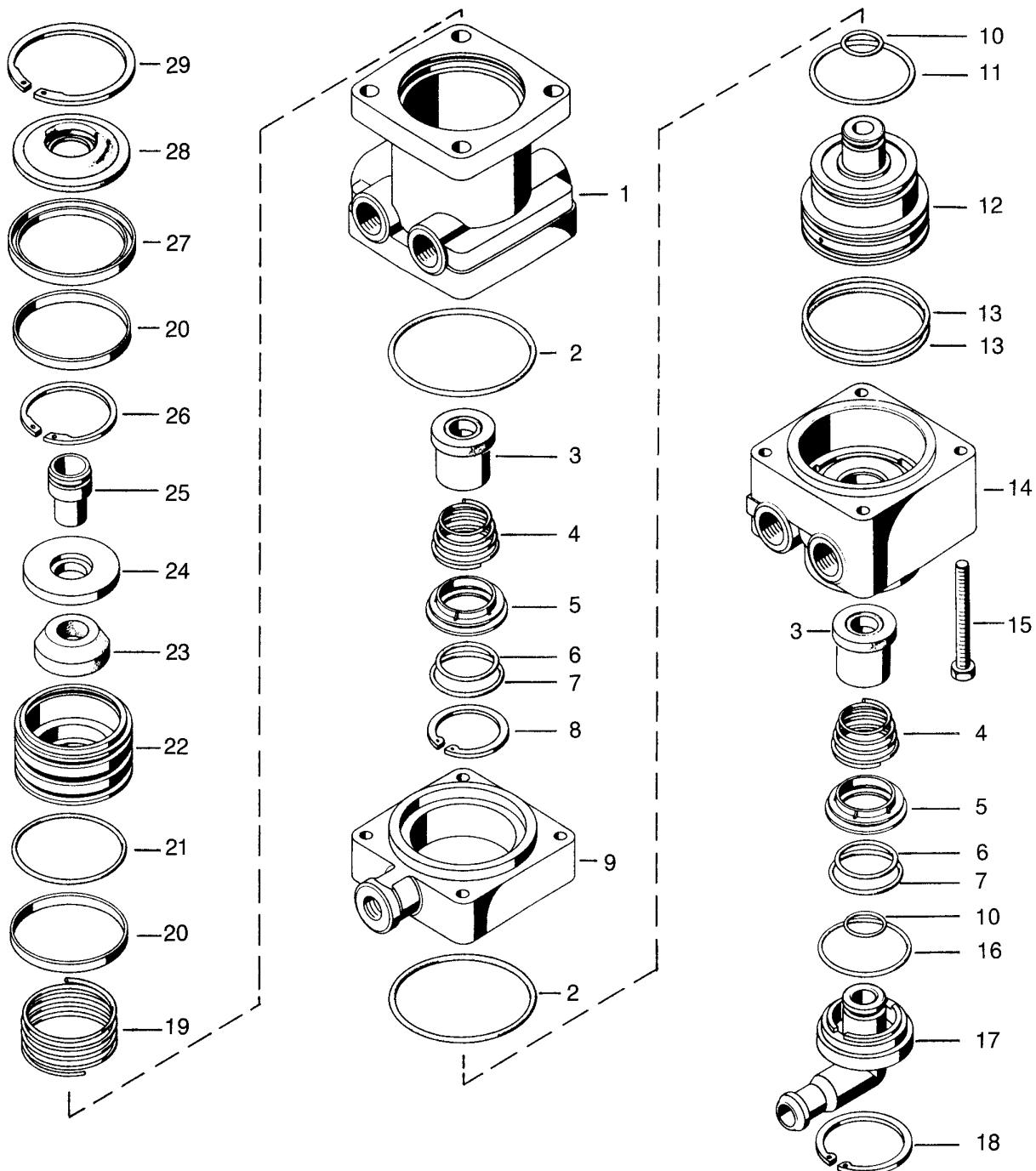


robinet de freinage double à poussoir

461 319

type tandem

NT pièce non tarifée.
NTS pièce non tarifée séparément, voir jeu de réparation.



WABCO

édition janvier 1984 461 319-200
sous toute réserve de modifications

robinet de freinage double à poussoir

461 319

type tandem

désignation	n° de repère	n° de catalogue	pièces communes aux variantes	quantité par variante					jeu de réparation	
				008						
Valve de commande		461 319 ... 0		008						
Jeu de réparation		461 319 001 2		×					001	
Corps supérieur	1	NT		1						
Joint torique	2	NTS		2					2	
Clapet	3	NTS		2					2	
Ressort	4	NTS		2					2	
Bague d'arrêt	5	NT		2						
Joint torique	6	NTS		2					2	
Joint torique	7	NTS		2					2	
Circlips	8	NTS		1					1	
Corps intermédiaire	9	NT		1						
Joint torique	10	NTS		2					2	
Joint torique	11	NTS		1					1	
Piston	12	NT		1						
Joint torique	13	NTS		2					2	
Corps inférieur	14	NT		1						
Vis M 6×75	15	NT		4						
Joint torique	16	NTS		1					1	
Bride d'échappement	17	NT		1						
Circlips	18	NTS		1					1	
Ressort	19	896 031 190 4		1						
Rondelle guide	20	NTS		2					2	
Joint torique	21	NTS		1					1	
Piston	22	NT		1						
Ressort caoutchouc	23	NTS		1					1	
Coupelle	24	NTS		1					1	
Poussoir	25	NT		1						
Circlips	26	NTS		1					1	
Bague d'arrêt	27	NT		1						
Gaine	28	NTS		1					1	
Circlips	29	NTS		1					1	