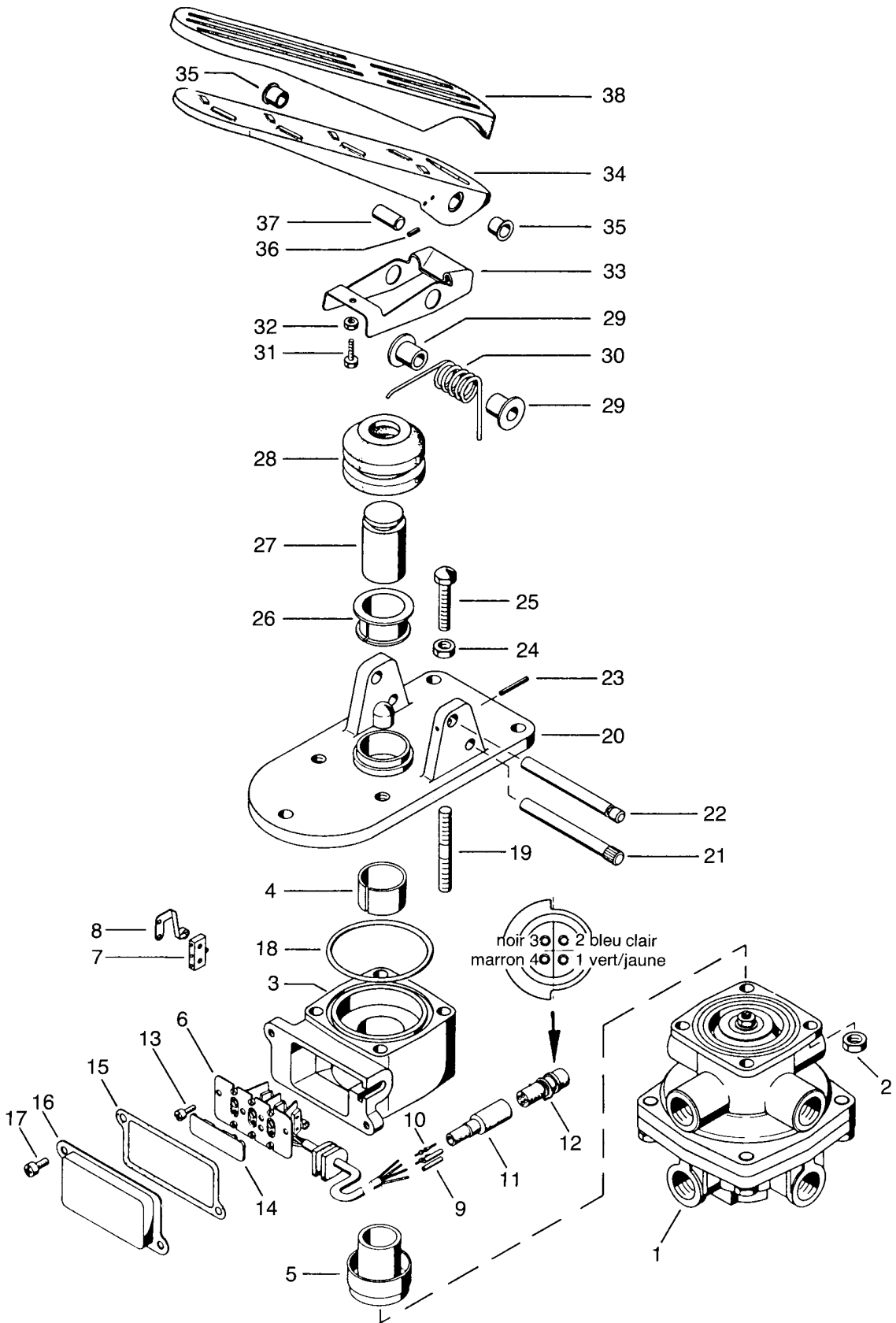


robinet de freinage double à pédale

à contact électrique

461 310

NT pièce non tarifée.
NTS pièce non tarifée séparément, voir jeu de réparation.



WABCO

édition janvier 1984 461 310-200
sous toute réserve de modifications

robinet de freinage double à pédale

à contact électrique

461 310

désignation	n° de repère	n° de catalogue	pièces communes aux variantes	quantité par variante					jeu de réparation	
Robinet de freinage		461 310 . . . 0		550						
Jeu de réparation		461 310 000 2		×					000	
Corps inférieur complet	1	461 307 417 0	1							
Écrou HM 8	2	NT	4							
Corps supérieur complet	3 à 17	461 904 535 2	1							
Corps supérieur + bague	3 + 4	NT	1							
Bague	4	NTS	1						1	
Poussoir	5	NT	1							
Contact électrique complet	6 à 12	NT	1							
Micro contact	7	NT	3							
Levier à galet	8	NT	3							
Fiche de contact	9	NT	2							
Fiche de contact	10	NT	2							
Douille	11	NT	1							
Prise	12	NT	1							
Vis M 4×10	13	NT	2							
Plaquette	14	NT	1							
Joint	15	NTS	1						1	
Couvercle	16	NT	1							
Vis M 5×16	17	NT	2							
Joint torique 66×3	18	NTS	1						1	
Goujon M 8×60	19	NT	4							
Platine et pédale complète	20 à 38	461 310 796 2	1							
Platine	20	NT	1							
Axe	21	NT	1							
Axe	22	NT	1							
Goupille	23	NTS	1						1	
Écrou HM 8	24	NT	1							
Butée	25	NT	1							
Bague	26	NTS	1						1	
Poussoir	27	NT	1							
Gaine	28	897 752 270 4	1						1	
Bague	29	NT	2							
Ressort	30	896 200 870 4	1							
Vis HM 6×16	31	NT	1							
Écrou HM 6	32	NT	1							
Levier	33	NT	1							
Pédale complète	34 à 37	461 310 712 2	1							
Bague	35	NTS	2						1	
Goupille	36	NTS	1						1	
Galet	37	NT	1							
Protecteur de pédale	38	897 730 022 4	1						1	