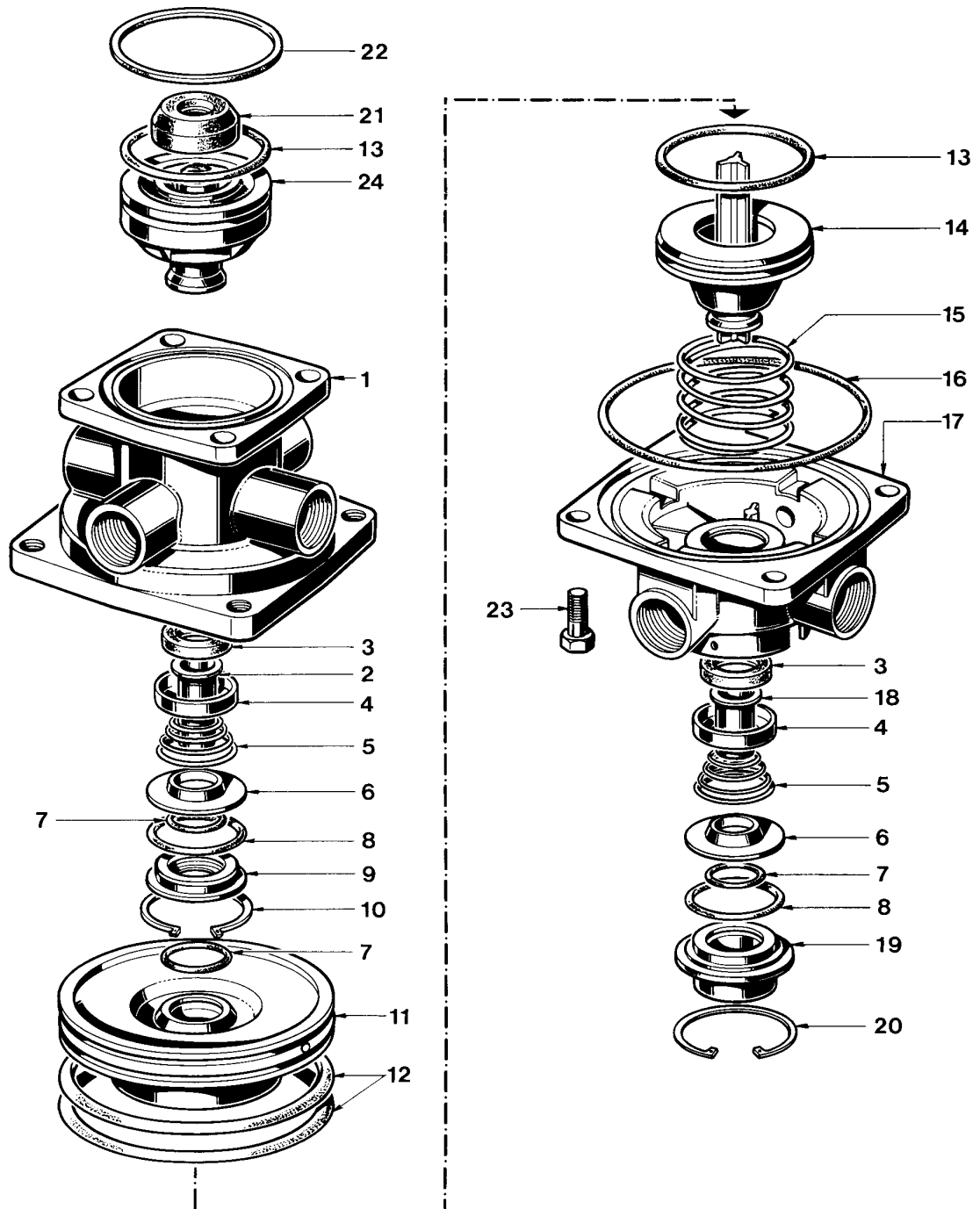


robinet de freinage double

type tandem

461 307

NT pièce non tarifée.
 NTS pièce non tarifée séparément, voir jeu de réparation.



WABCO

édition janvier 1984 461 307-202
 sous toute réserve de modifications

robinet de freinage double

461 307

type tandem

désignation	n° de repère	n° de catalogue	pièces communes aux variantes	quantité par variante					jeu de réparation	
Robinet de freinage		461 307 . . . 0		417						
Jeu de réparation		461 307 002 2		×					002	
Corps supérieur	1	NT		1						
Support de clapet	2	NT		1						
Clapet	3	NTS		2					2	
Coupelle	4	NT		2						
Ressort	5	NTS		2					2	
Butée	6	NTS		2					2	
Joint torique	7	NTS		3					3	
Joint torique	8	NTS		2					2	
Porte joint	9	NT		1						
Circlips	10	NTS		1					1	
Piston	11	NT		1						
Joint torique	12	NTS		2					2	
Joint torique	13	NTS		2					2	
Piston	14	NT		1						
Ressort	15	NTS		1					1	
Joint torique	16	NTS		1					1	
Corps inférieur	17	NT		1						
Support de clapet	18	NT		1						
Porte joint	19	NT		1						
Circlips	20	NTS		1					1	
Ressort caoutchouc	21	NTS		1					1	
Joint torique	22	NTS		1					1	
Vis HM 8×22	23	NT		4						
Piston complet	24	NT		1						