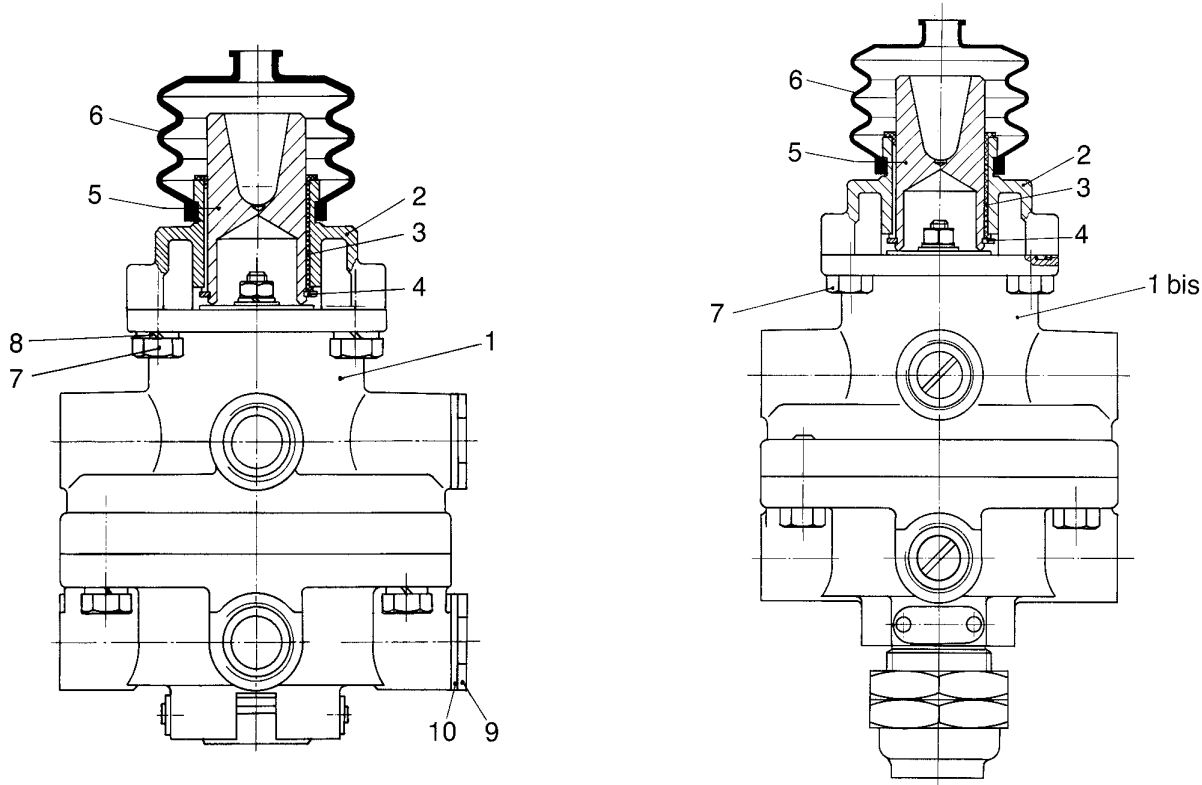


# robinet de freinage double

## type tandem à poussoir

461 307

NT pièce non tarifée.



désignation	n° de repère	n° de catalogue	pièces communes aux variantes	quantité par variante						jeu de réparation
				245	295	299				
Robinet de freinage à poussoir		461 307 ... 0								
Robinet complet	1	461 307 479 0		1						
Robinet complet	1 bis	461 307 476 0			1	1				
Support	2	NT		1		1				
Support	2	NT			1					
Bague de friction	3	NT	1							
Circlips	4	NT	1							
Poussoir	5	NT	1							
Gaine	6	NT	1							
Vis HM 8×20 - NF E 27 311	7	NT	4							
Rondelle WZ 8 - NF E 27 613	8	NT		4						
Bouchon M 22×1,50	9	NT			2					
Joint	10	NT				2				

# WABCO

édition juin 1981 461 307-201  
sous toute réserve de modifications