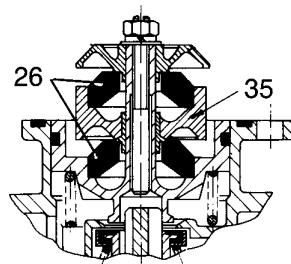
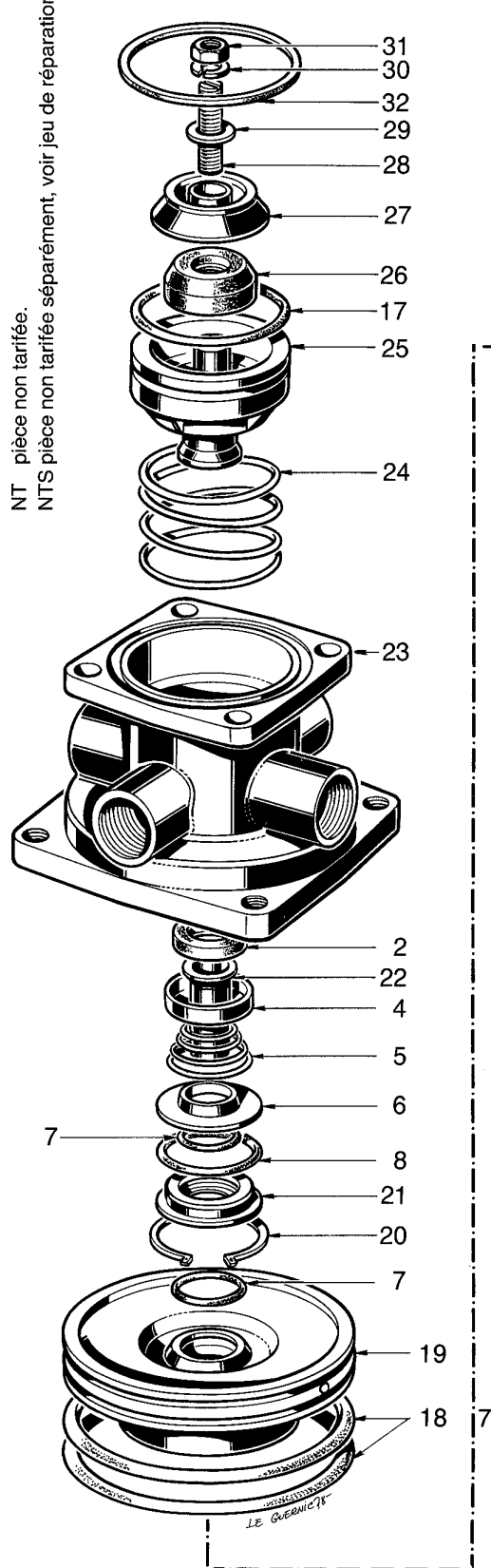


robinet de freinage double

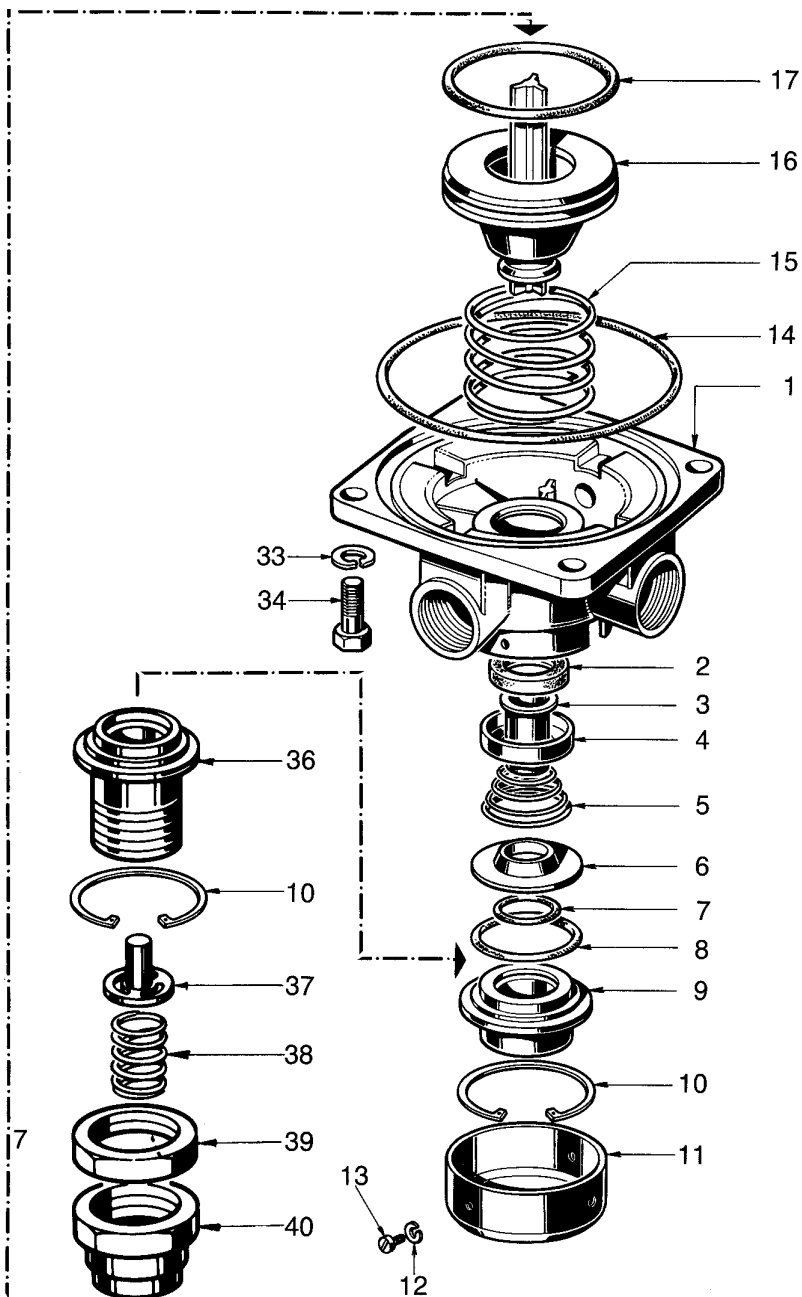
type tandem

461 307

NT pièce non tarifée.
NTS pièce non tarifée séparément, voir jeu de réparation.



Variante 474.0



WABCO

édition juin 1981 461 307-200
sous toute réserve de modifications

robinet de freinage double

type tandem

461 307

désignation	n° de repère	n° de catalogue	pièces communes aux variantes	quantité par variante						jeu de réparation	
				400	439	474	475	476	479		
Robinet de freinage		461 307 . . . 0									
Jeu de réparation		461 307 002 2		×	×	×	×	×	×	002	
Piston entretoise	35	NT				1					
Corps de prédominance	36	NT						1			
Poussoir	37	NT						1			
Ressort	38	NT						1			
Contre-écrou	39	NT						1			
Échappement complet	40	461 307 041 2						1			