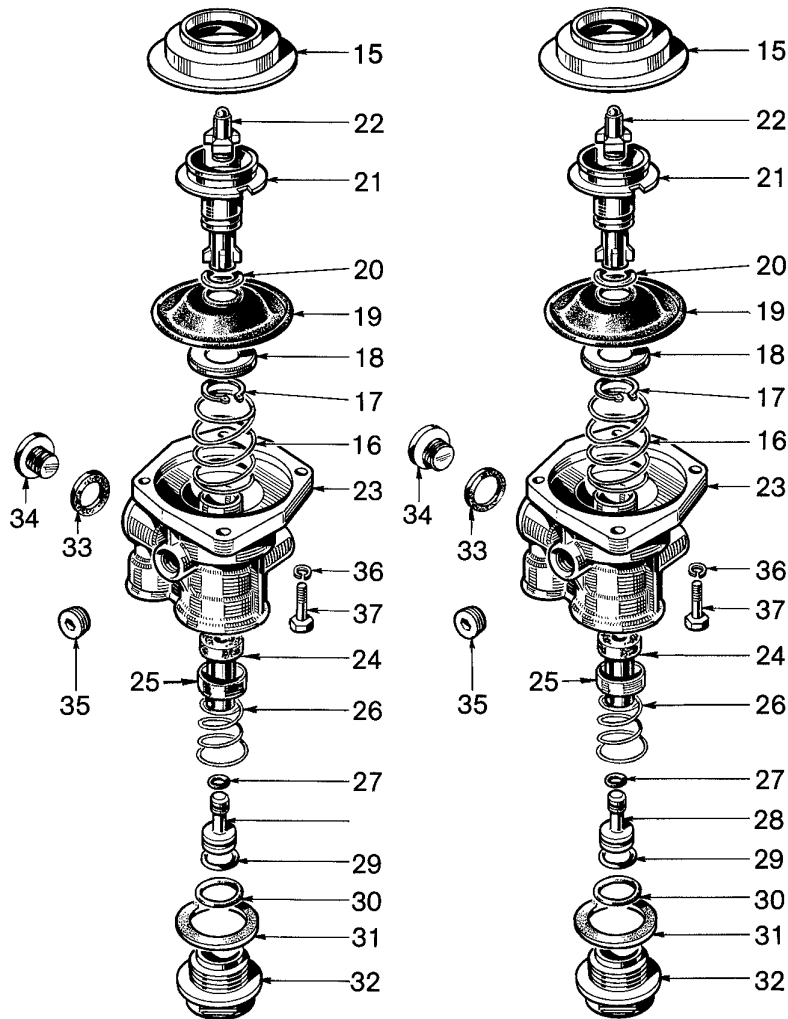
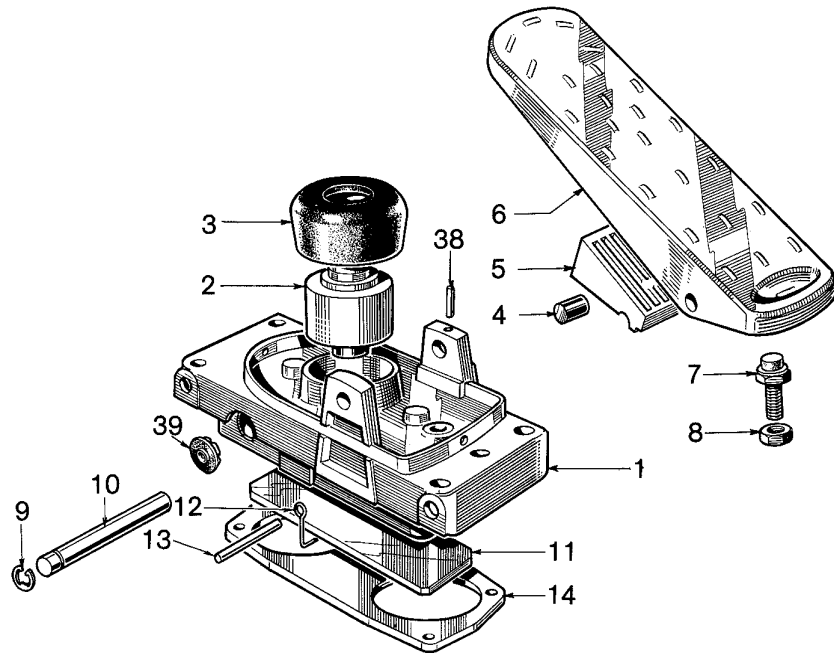


robinet de freinage double à pédale

type DMR, sans prédominance

461 305

NT pièce non tarifée.
 NTS pièce non tarifée séparément, en pochette.



WABCO

édition 01/80 461 305-200
 sous toute réserve de modifications

