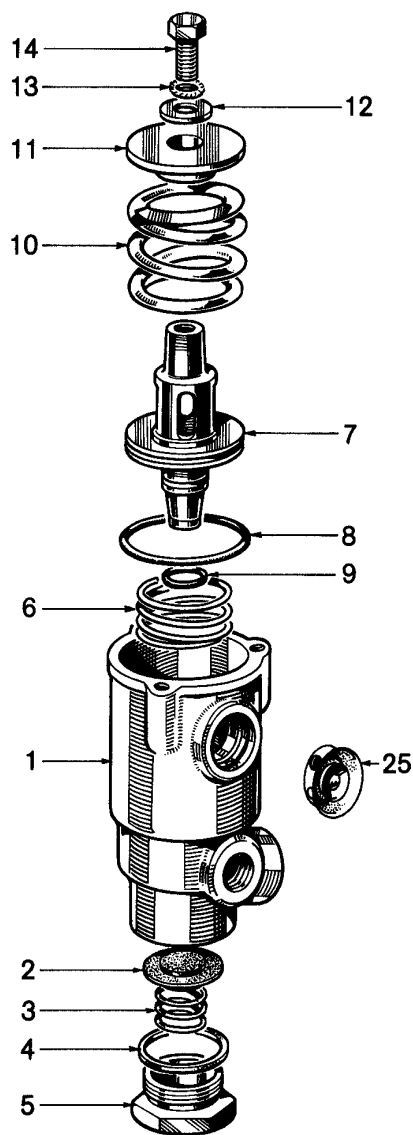
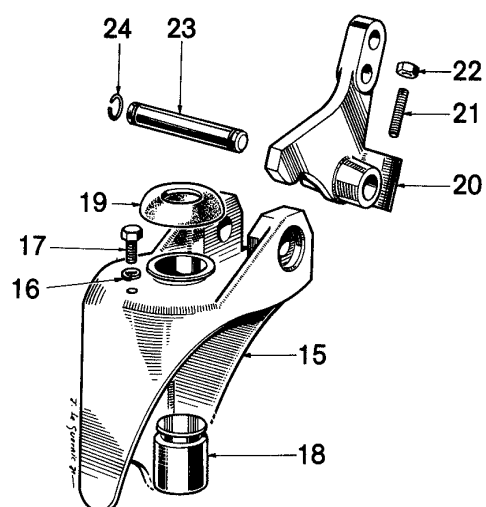


robinet de freinage simple, à levier

461 293

type E

NT pièce non tarifée.
NTS pièce non tarifée séparément, voir jeu de réparation.



WABCO

édition 01/87 461 293-200

sous toute réserve de modifications

