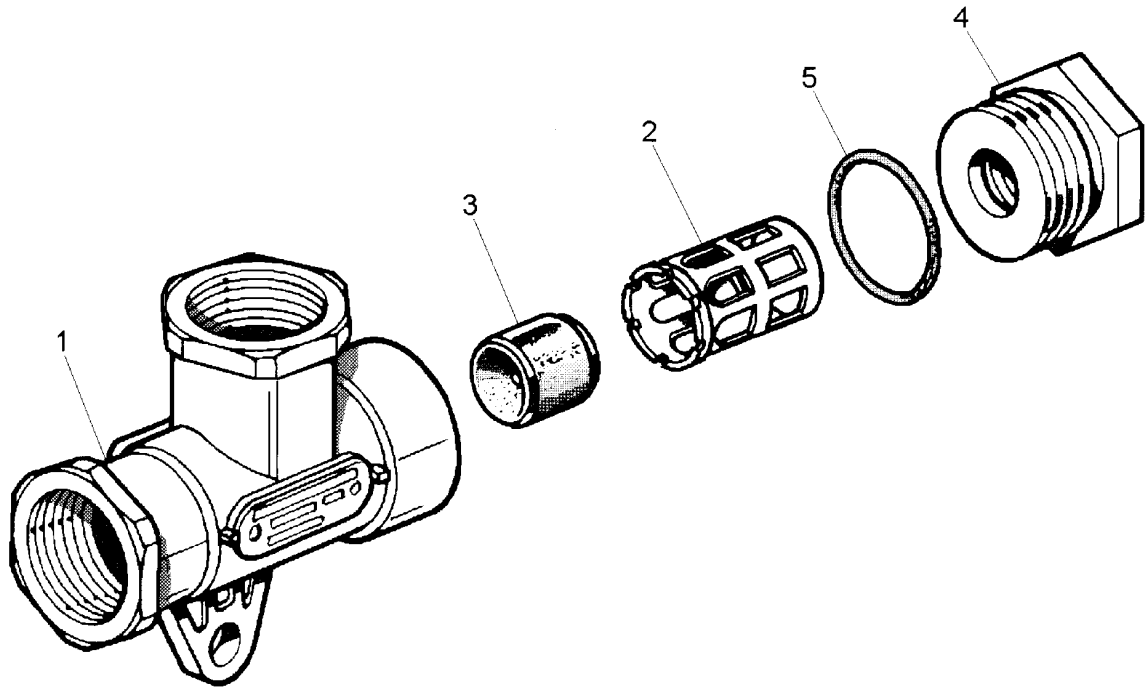


Double valve d'arrêt

434 208



Désignation	n° de repère	n° de catalogue	pièces communes aux variantes	quantité par variante				jeu de réparation			
				020	021	028	029				
Double valve d'arrêt		434 208 ... 0									
jeu de réparation		-									
Corps	1	-		1							
Corps	1	-			1						
Corps	1	-				1					
Corps	1	-					1				
Fourreau	2	-	1								
Clapet	3	899 504 482 4	1								
Bouchon (M16 x 150)	4	-		1							
Bouchon (M22 x 150)	4	-			1						
Raccord (M16 x 150)	4	-				1					
Raccord (M22 x 150)	4	-					1				
Joint torique	5	-	1								

NTS : non tarifée séparément : voir jeu de réparation

WABCO

434 208 912 3 édition 03 / 93
sous toute réserve de modifications